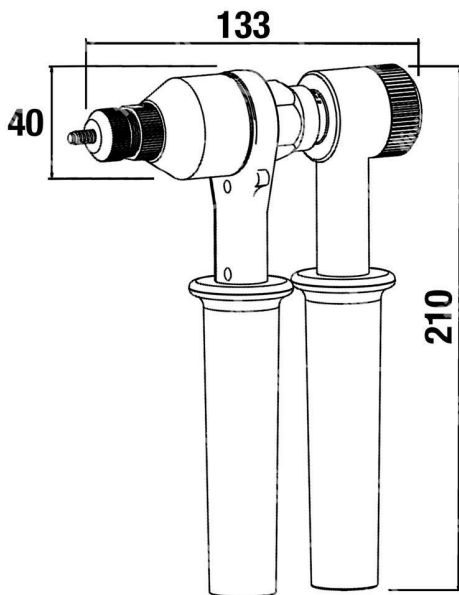


ITEM TECHNICAL CARD



corsa (mm)	0 - 7
dimensioni (mm)	210x133x40
peso senza kit (kg)	1,100

DESCRIZIONE \ DESCRIPTION: RIV906-Rivettatrice manuale a cricchetto x inserti da M5 a M12 e		CATEGORIA \ CATEGORY: 5078000	
MATERIAL \ MATERIAL:		TRATTAMENTO TERMICO \ HEAT TREATMENT:	NOTE \ NOTES:
ESEGUITO DA \ DRAWN BY: RIVIT	DATA:	TRATT. SUPERFICIALE \ SURF. TREATMENT:	Rugosità superficiale generale: General surface roughness:
CONTROLLATO DA \ CHECKED BY: RIVIT	DATA:	PROFONDITÀ TRATTAMENTO TERMICO (SURF) [mm]: HEAT TREATMENT (SURF) DEPTH [mm]:	NON SCALARE IL DISEGNO DO NOT RESIZE THE DRAW
APPROVATO DA \ APPROVED BY: RIVIT	DATA:	DUREZZA \ HARDNESS:	FUOGIO \ SHEET: 1 OF 1 FORMATO FOGGIO: A4 SHEET FORMAT: A4
		PESO \ WEIGHT:	CARTIGLIO \ FORMAT Mod.P023_07
			METODO 1 (ISO 128) METHOD 1 (ISO 128) REVISIONE: REVISION:
			FASTENERS & TOOLS RIVIT.IT