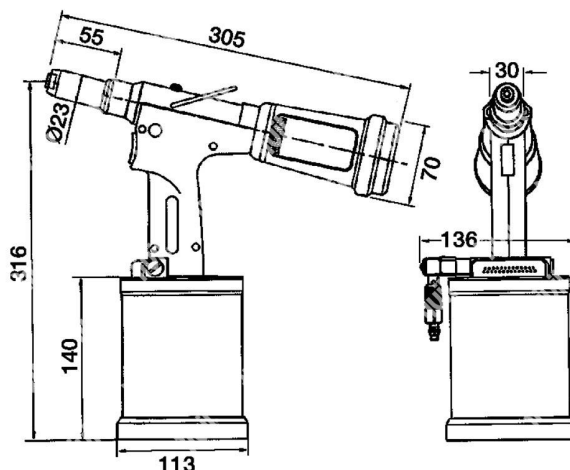


ITEM TECHNICAL CARD



consumo aria per ciclo a 6 bar (lt)	4,8
corsa (mm)	20
forza di trazione a 6bar (N)	18000
pressione aria esercizio (bar)	6
pressione aria min - max (bar)	5 - 7
peso (kg)	1,866
rumorosità dB(A)	78,5
vibrazioni (m/s ²)	< 2,5

DESCRIZIONE \ DESCRIPTION: RIV506-Rivettatrice oleopn. max d.6,4 Ø5,0-Ø6,4		CATEGORIA \ CATEGORY: 4692100	
MATERIAL \ MATERIAL:		TRATTAMENTO TERMICO \ HEAT TREATMENT:	
ESEGUITO DA \ DRAWN BY: RIVIT		TRATT. SUPERFICIALE \ SURF. TREATMENT: Rugosità superficiale generale: General surface roughness:	
CONTROLLATO DA \ CHECKED BY: RIVIT		PROFONDITÀ TRATTAMENTO TERMICO (SURF) [mm]: HEAT TREATMENT (SURF) DEPTH [mm]:	
APPROVATO DA \ APPROVED BY: RIVIT		DUREZZA \ HARDNESS:	
		FOGLIO \ SHEET: 1 OF 1	
		FORMATO FOGLIO: SHEET FORMAT: A4	
		METODO 1 (ISO 128) METHOD 1 (ISO 128)	
		REVISIONE: REVISION:	
		PESO \ WEIGHT: Scale \ SCALE: Mod.P023_07	
		FASTENERS & TOOLS RIVIT.IT	