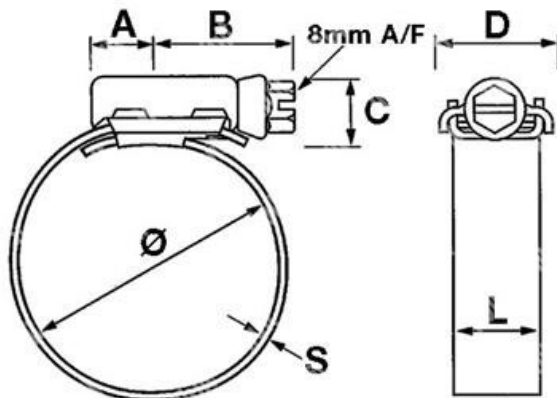


ITEM TECHNICAL CARD



| | |
|------------------|-------------|
| diametro pollici | 3/4 - 1 1/4 |
| tipo | HTM030P |
| B (mm) | 27,0 |
| D (mm) | 23,0 |
| S (mm) | 0,8 |
| L (mm) | 16,0 |
| A (mm) | 11,0 |
| C (mm) | 13,0 |
| diametro (mm) | 20 - 30 |
| CS (mm) | 15,0 |
| misura | 30,0 |

| | | | | |
|---|-------|--|---|--|
| DESCRIZIONE \ DESCRIPTION: JCSW4-HITORQUE 30 Fascetta Inox 304 L.16mm 20-30 | | | CATEGORIA \ CATEGORY: 4683500.00100 | |
| MATERIAL \ MATERIAL: | | TRATTAMENTO TERMICO \ HEAT TREATMENT: | | NOTE \ NOTES: |
| ESEGUITO DA \ DRAWN BY: RIVIT | DATA: | TRATT. SUPERFICIALE \ SURF. TREATMENT: | Rugosità superficiale generale: General surface roughness: | |
| CONTROLLATO DA \ CHECKED BY: RIVIT | DATA: | PROFONDITÀ TRATTAMENTO TERMICO (SURF) [mm]: HEAT TREATMENT (SURF) DEPTH [mm]: | | NON SCALARE IL DISEGNO DO NOT RESIZE THE DRAW |
| APPROVATO DA \ APPROVED BY: RIVIT | DATA: | DUREZZA \ HARDNESS: | FOGLIO \ SHEET: 1 OF 1 | |
| | | PESO \ WEIGHT: | Scale \ SCALE: | METODO 1 (ISO 128) METHOD 1 (ISO 128) |
| | | | CARTIGLIO \ FORMAT Mod.P023_07 | REVISIONE: REVISION: |



**FASTENERS
& TOOLS**
RIVIT.IT