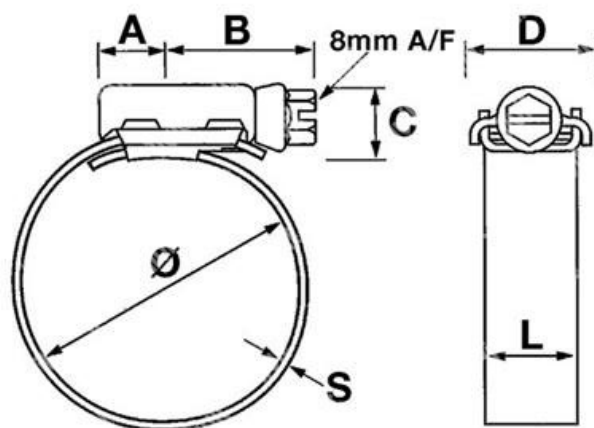


ITEM TECHNICAL CARD



diametro pollici	1 1/4 - 2
tipo	HTJ050P
B (mm)	27,0
D (mm)	23,0
S (mm)	0,8
L (mm)	16,0
A (mm)	11,0
C (mm)	13,0
diametro (mm)	30 - 50
CS (mm)	15,0
misura	50,0

DESCRIZIONE \ DESCRIPTION: JCSW5-HITORQUE 50 Fascetta Inox 316 L.16mm 30-50			CATEGORIA \ CATEGORY: 4681800.00100	
MATERIAL \ MATERIAL:		TRATTAMENTO TERMICO \ HEAT TREATMENT:		NOTE \ NOTES:
ESEGUITO DA \ DRAWN BY: RIVIT	DATA:	TRATT. SUPERFICIALE \ SURF. TREATMENT:	Rugosità superficiale generale: General surface roughness:	
CONTROLLATO DA \ CHECKED BY: RIVIT	DATA:	PROFONDITÀ TRATTAMENTO TERMICO (SURF) [mm]: HEAT TREATMENT (SURF) DEPTH [mm]:	NON SCALARE IL DISEGNO DO NOT RESIZE THE DRAW	
APPROVATO DA \ APPROVED BY: RIVIT	DATA:	DUREZZA \ HARDNESS:	FOGLIO \ SHEET: 1 OF 1	FORMATO FOGLIO: SHEET FORMAT: A4
		PESO \ WEIGHT:	Scale \ SCALE:	CARTIGLIO \ FORMAT Mod.P023_07
				METODO 1 (ISO 128) METHOD 1 (ISO 128) REVISIONE: REVISION:



**FASTENERS
& TOOLS**
RIVIT.IT