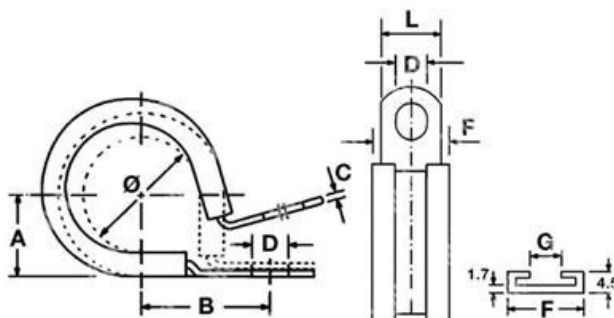


ITEM TECHNICAL CARD



|        |           |
|--------|-----------|
| G (mm) | 12,0      |
| tipo   | PEZH052BG |
| B (mm) | 44,0      |
| D (mm) | 10,8      |
| F (mm) | 23,0      |
| L (mm) | 20,0      |
| A (mm) | 30,0      |
| C (mm) | 0,9       |
| misura | 52,0      |

|   |       |  |   |   |   |
|---|-------|--|---|---|---|
| DESCRIZIONE \ DESCRIPTION:<br><b>JCS-PCLIPS M10-52 Fascetta antivib.FEZ L.12mm M10-d.52</b> |       |  |   | CATEGORIA \ CATEGORY:<br><b>4681100.00025</b> |   |
| MATERIAL \ MATERIAL:  |       | TRATTAMENTO TERMICO \ HEAT TREATMENT:  |   | NOTE \ NOTES:                                 |   |
| ESEGUITO DA \ DRAWN BY:<br><b>RIVIT</b>   | DATA: | TRATT. SUPERFICIALE \ SURF. TREATMENT:   | Rugosità superficiale generale:<br>General surface roughness: |   |   |
| CONTROLLATO DA \ CHECKED BY:<br><b>RIVIT</b>  | DATA: | PROFONDITÀ TRATTAMENTO TERMICO (SURF) [mm]:<br>HEAT TREATMENT (SURF) DEPTH [mm]: | <b>NON SCALARE IL DISEGNO<br/>DO NOT RESIZE THE DRAW</b>      |   |   |
| APPROVATO DA \ APPROVED BY:<br><b>RIVIT</b>   | DATA: | DUREZZA \ HARDNESS:  | FOGLIO \ SHEET:<br><b>1 OF 1</b>                              | FORMATO FOGLIO:<br>SHEET FORMAT:<br><b>A4</b> | METODO 1 (ISO 128)<br>METHOD 1 (ISO 128)<br>REVISIONE:<br>REVISION: |
|   |       | PESO \ WEIGHT:   | Scale \ SCALE:  | CARTIGLIO \ FORMAT<br><b>Mod.P023_07</b>      |   |



**FASTENERS  
& TOOLS**  
RIVIT.IT