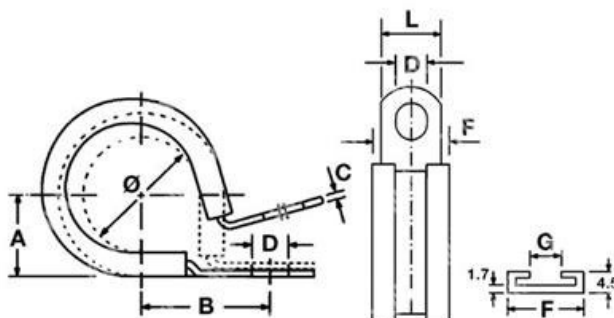


ITEM TECHNICAL CARD



G (mm)	7,0
tipo	PCS012BG
B (mm)	20,0
D (mm)	6,6
F (mm)	16,0
L (mm)	12,6
A (mm)	10,0
C (mm)	0,9
misura	12,0

DESCRIZIONE \ DESCRIPTION: JCS-PCLIPS M6-12 Fascetta antivib.inox 304 L.12mm M6-d.12		CATEGORIA \ CATEGORY: 4676600.00025	
MATERIAL \ MATERIAL:		TRATTAMENTO TERMICO \ HEAT TREATMENT:	NOTE \ NOTES:
ESEGUITO DA \ DRAWN BY: RIVIT	DATA:	TRATT. SUPERFICIALE \ SURF. TREATMENT:	Rugosità superficiale generale: General surface roughness:
CONTROLLATO DA \ CHECKED BY: RIVIT	DATA:	PROFONDITÀ TRATTAMENTO TERMICO (SURF) [mm]: HEAT TREATMENT (SURF) DEPTH [mm]:	NON SCALARE IL DISEGNO DO NOT RESIZE THE DRAW
APPROVATO DA \ APPROVED BY: RIVIT	DATA:	DUREZZA \ HARDNESS:	METODO 1 (ISO 128) REVISIONE: METHOD 1 (ISO 128) REVISION:
		PESO \ WEIGHT:	Foglio \ SHEET: 1 OF 1 Scale \ SCALE:
			FORMATO FOGLIO: A4 SHEET FORMAT: CARTIGLIO \ FORMAT Mod.P023_07



FASTENERS & TOOLS
RIVIT.IT