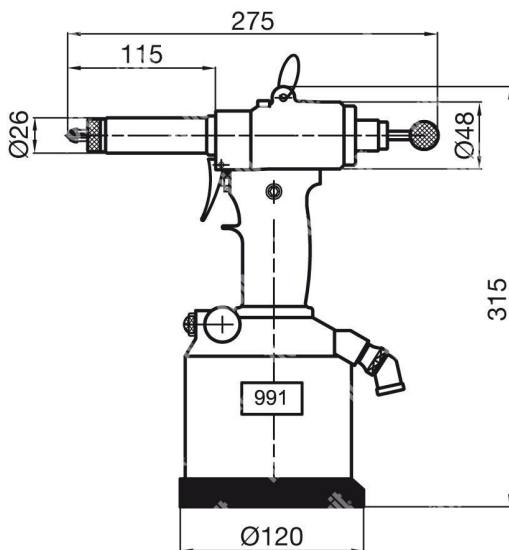


ITEM TECHNICAL CARD



consumo aria per ciclo a 6 bar (lt)	2,5
corsa (mm)	12
forza di trazione a 6bar (N)	21000
pressione aria esercizio (bar)	6
pressione aria min - max (bar)	5 - 7
rumorosità dB(A)	< 80
vibrazioni (m/s ²)	< 2,5
peso senza kit (kg)	2,400

DESCRIZIONE \ DESCRIPTION: RIV991-Esagonatrice oleop. in cassetta senza kit corsa 10mm kit da		CATEGORIA \ CATEGORY: 4630400	
MATERIAL \ MATERIAL:		TRATTAMENTO TERMICO \ HEAT TREATMENT:	
ESEGUITO DA \ DRAWN BY: RIVIT	DATA:	TRATT. SUPERFICIALE \ SURF. TREATMENT:	Rugosità superficiale generale: General surface roughness:
CONTROLLATO DA \ CHECKED BY: RIVIT	DATA:	PROFONDITÀ TRATTAMENTO TERMICO (SURF) [mm]: HEAT TREATMENT (SURF) DEPTH [mm]:	NON SCALARE IL DISEGNO DO NOT RESIZE THE DRAW
APPROVATO DA \ APPROVED BY: RIVIT	DATA:	DUREZZA \ HARDNESS:	FUOGIO \ SHEET: 1 OF 1 FORMATO FOGGIO: A4 SHEET FORMAT:
		PESO \ WEIGHT:	CARTIGLIO \ FORMAT Mod.P023_07
		FASTENERS & TOOLS RIVIT.IT	