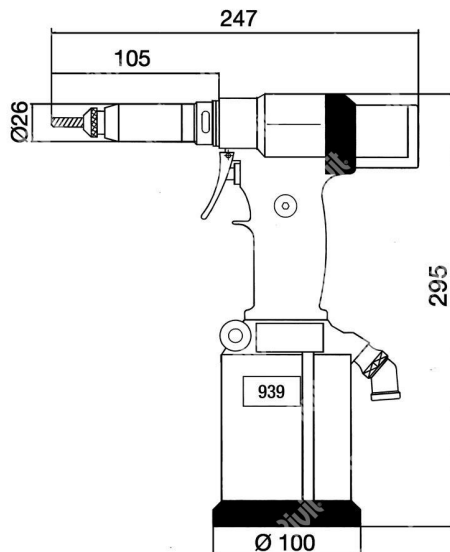


ITEM TECHNICAL CARD



consumo aria per ciclo a 6 bar (lt)	5
corsa (mm)	6,5
forza di trazione a 6bar (N)	26600
pressione aria esercizio (bar)	6
pressione aria min - max (bar)	5/7
rumorosità dB(A)	76
vibrazioni (m/s ²)	< 2,5
velocità motore avvitamento (rpm)	2200 (6,5bar)
velocità motore svitamento (rpm)	1750 (6,5bar)
peso senza kit (kg)	2,200
velocità svitamento diretto (rpm)	1850 (6,5bar)

DESCRIZIONE \ DESCRIPTION: RIV939-Rivett.oleop.x inserti c/cass.s/kit +reg.forza+press(Kit da		CATEGORIA \ CATEGORY:		4621500	
MATERIAL \ MATERIAL:		TRATTAMENTO TERMICO \ HEAT TREATMENT:		NOTE \ NOTES:	
ESEGUITO DA \ DRAWN BY: RIVIT	DATA:	TRATT. SUPERFICIALE\ SURF. TREATMENT:	Rugosità superficiale generale: General surface roughness:		
CONTROLLATO DA \ CHECKED BY: RIVIT	DATA:	PROFONDITÀ TRATTAMENTO TERMICO (SURF) [mm]: HEAT TREATMENT (SURF) DEPTH [mm]:	NON SCALARE IL DISEGNO DO NOT RESIZE THE DRAW		
APPROVATO DA \ APPROVED BY: RIVIT	DATA:	DUREZZA \ HARDNESS:	FOGLIO\ SHEET: 1 OF 1	FORMATO FOGLIO: SHEET FORMAT: A4	METODO 1 (ISO 128) METHOD 1 (ISO 128) REVISIONE: REVISION:
		PESO \ WEIGHT:	Scale \ SCALE:	CARTIGLIO \ FORMAT Mod.P023_07	



**FASTENERS
& TOOLS**
RIVIT.IT