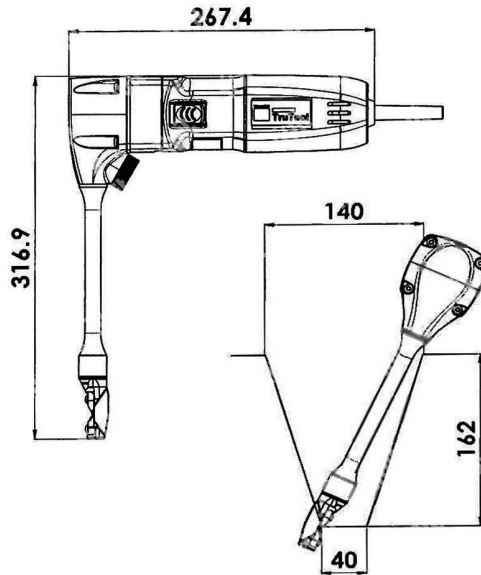


ITEM TECHNICAL CARD



diametro foro partenza (mm)	24
tipo	PN201
peso senza cavo (kg)	2,0
potenza nominale (W)	550
raggio minimo (mm)	50
spessore acciaio 400N/mm ² (mm)	2,0
spessore alluminio 250N/mm ² (mm)	3,0
spessore acciaio 600N/mm ² (mm)	1,5
spessore acciaio 800N/mm ² (mm)	1,0
codice Trumpf	A1751841

DESCRIZIONE \ DESCRIPTION: TRUMPF-Roditrice per Profilati elettrica PN 201 Spess. max lamiera			CATEGORIA \ CATEGORY:		4608600
MATERIAL \ MATERIAL:		TRATTAMENTO TERMICO \ HEAT TREATMENT:		NOTE \ NOTES:	
ESEGUITO DA \ DRAWN BY: RIVIT	DATA:	TRATT. SUPERFICIALE \ SURF. TREATMENT:	Rugosità superficiale generale: General surface roughness:		
CONTROLLATO DA \ CHECKED BY: RIVIT	DATA:	PROFONDITÀ TRATTAMENTO TERMICO (SURF) [mm]: HEAT TREATMENT (SURF) DEPTH [mm]:	NON SCALARE IL DISEGNO DO NOT RESIZE THE DRAW		
APPROVATO DA \ APPROVED BY: RIVIT	DATA:	DUREZZA \ HARDNESS:	FOGLIO \ SHEET: 1 OF 1	FORMATO FOGLIO: SHEET FORMAT: A4	METODO 1 (ISO 128) METHOD 1 (ISO 128) REVISIONE: REVISION:
		PESO \ WEIGHT:	Scale \ SCALE:	CARTIGLIO \ FORMAT Mod.P023_07	



**FASTENERS
& TOOLS**
RIVIT.IT