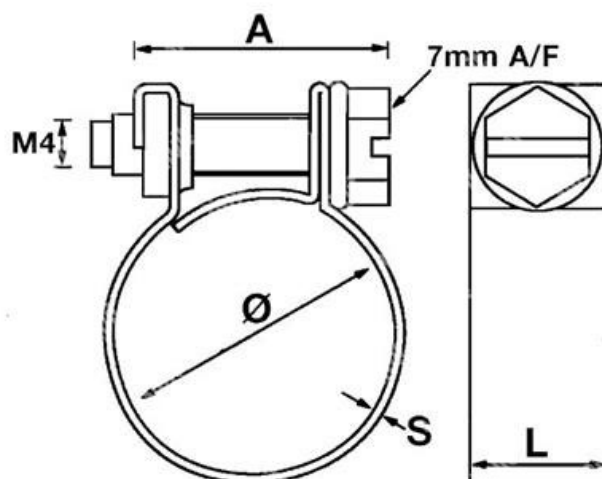


ITEM TECHNICAL CARD



tipo	MCZ018BG
S (mm)	0,6
L (mm)	9,0
A (mm)	22,0
diametro (mm)	16 - 18
misura	18,0

DESCRIZIONE \ DESCRIPTION: JCSW1-MINI CLIP 18 Fascetta FEZ 16-18		CATEGORIA \ CATEGORY: 4496600.00050	
MATERIAL \ MATERIAL:		TRATTAMENTO TERMICO \ HEAT TREATMENT:	NOTE \ NOTES:
ESEGUITO DA \ DRAWN BY: RIVIT	DATA:	TRATT. SUPERFICIALE \ SURF. TREATMENT:	Rugosità superficiale generale: General surface roughness:
CONTROLLATO DA \ CHECKED BY: RIVIT	DATA:	PROFONDITÀ TRATTAMENTO TERMICO (SURF) [mm]: HEAT TREATMENT (SURF) DEPTH [mm]:	NON SCALARE IL DISEGNO DO NOT RESIZE THE DRAW
APPROVATO DA \ APPROVED BY: RIVIT	DATA:	DUREZZA \ HARDNESS:	METODO 1 (ISO 128) REVISIONE: METHOD 1 (ISO 128) REVISION:
		PESO \ WEIGHT:	Scale \ SCALE: 1 OF 1
			FORMATO FOGLIO: A4 SHEET FORMAT: CARTIGLIO \ FORMAT Mod.P023_07



**FASTENERS
& TOOLS**
RIVIT.IT