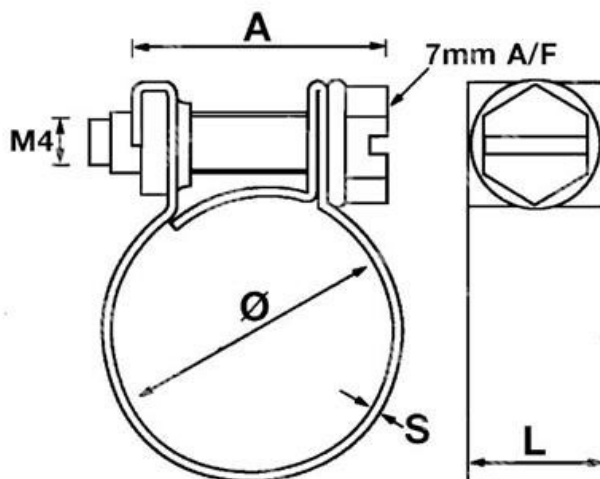


ITEM TECHNICAL CARD



tipo	MCZ012BG
S (mm)	0,6
L (mm)	9,0
A (mm)	22,0
diametro (mm)	10 - 12
misura	12,0

DESCRIZIONE \ DESCRIPTION: <b>JCSW1-MINI CLIP 12 Fascetta FEZ 10-12</b>				CATEGORIA \ CATEGORY: <b>4496000.00050</b>	
MATERIAL \ MATERIAL:		TRATTAMENTO TERMICO \ HEAT TREATMENT:		NOTE \ NOTES:	
ESEGUITO DA \ DRAWN BY: <b>RIVIT</b>	DATA:	TRATT. SUPERFICIALE \ SURF. TREATMENT:	Rugosità superficiale generale: General surface roughness:	<b>NON SCALARE IL DISEGNO DO NOT RESIZE THE DRAW</b>	
CONTROLLATO DA \ CHECKED BY: <b>RIVIT</b>	DATA:	PROFONDITÀ TRATTAMENTO TERMICO (SURF) [mm]: HEAT TREATMENT (SURF) DEPTH [mm]:			
APPROVATO DA \ APPROVED BY: <b>RIVIT</b>	DATA:	DUREZZA \ HARDNESS:	FOGLIO \ SHEET: <b>1 OF 1</b>	FORMATO FOGLIO: SHEET FORMAT: <b>A4</b>	METODO 1 (ISO 128) METHOD 1 (ISO 128)
		PESO \ WEIGHT:	Scale \ SCALE:	CARTIGLIO \ FORMAT <b>Mod.P023_07</b>	REVISIONE: REVISION:



**FASTENERS  
& TOOLS**  
RIVIT.IT