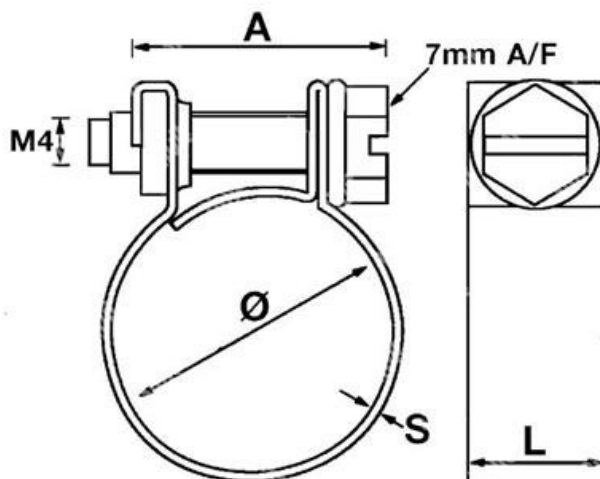


ITEM TECHNICAL CARD



tipo	MCZ011BG
S (mm)	0,6
L (mm)	9,0
A (mm)	22,0
diametro (mm)	9 - 11
misura	11,0

DESCRIZIONE \ DESCRIPTION: JCSW1-MINI CLIP 11 Fascetta FEZ 9-11		CATEGORIA \ CATEGORY: 4495900.00050	
MATERIAL \ MATERIAL:		TRATTAMENTO TERMICO \ HEAT TREATMENT:	
ESEGUITO DA \ DRAWN BY: RIVIT	DATA:	TRATT. SUPERFICIALE \ SURF. TREATMENT:	Rugosità superficiale generale: General surface roughness:
CONTROLLATO DA \ CHECKED BY: RIVIT	DATA:	PROFONDITÀ TRATTAMENTO TERMICO (SURF) [mm]: HEAT TREATMENT (SURF) DEPTH [mm]:	NON SCALARE IL DISEGNO DO NOT RESIZE THE DRAW
APPROVATO DA \ APPROVED BY: RIVIT	DATA:	DUREZZA \ HARDNESS:	FUOGGIO \ SHEET: 1 OF 1
		PESO \ WEIGHT:	Scale \ SCALE:
			FORMATO FOGGIO: A4 SHEET FORMAT:
			CARTIGLIO \ FORMAT Mod.P023_07
			METODO 1 (ISO 128) METHOD 1 (ISO 128)
			REVISIONE: REVISION:
			FASTENERS & TOOLS RIVIT.IT