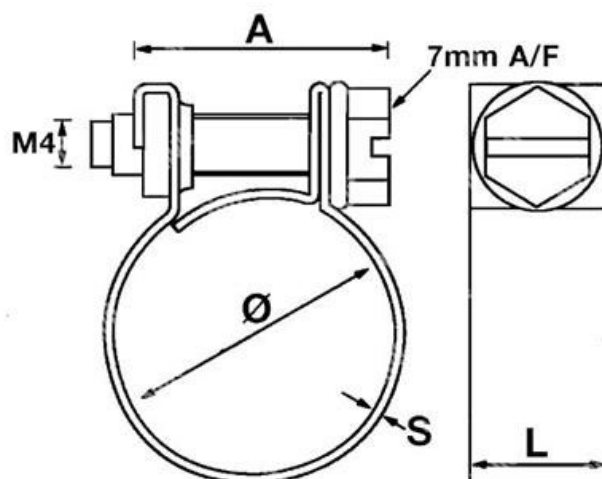


ITEM TECHNICAL CARD



| | |
|---------------|----------|
| tipo | MCZ009BG |
| S (mm) | 0,6 |
| L (mm) | 9,0 |
| A (mm) | 22,0 |
| diametro (mm) | 7 - 9 |
| misura | 9,0 |

| | | | |
|---|-------|--|--|
| DESCRIZIONE \ DESCRIPTION: JCSW1-MINI CLIP 9 Fascetta FEZ 7-9 | | CATEGORIA \ CATEGORY: 4495600.00050 | |
| MATERIAL \ MATERIAL: | | TRATTAMENTO TERMICO \ HEAT TREATMENT: | NOTE \ NOTES: |
| ESEGUITO DA \ DRAWN BY: RIVIT | DATA: | TRATT. SUPERFICIALE \ SURF. TREATMENT: | Rugosità superficiale generale: General surface roughness: |
| CONTROLLATO DA \ CHECKED BY: RIVIT | DATA: | PROFONDITÀ TRATTAMENTO TERMICO (SURF) [mm]: HEAT TREATMENT (SURF) DEPTH [mm]: | NON SCALARE IL DISEGNO DO NOT RESIZE THE DRAW |
| APPROVATO DA \ APPROVED BY: RIVIT | DATA: | DUREZZA \ HARDNESS: | Foglio \ SHEET: 1 OF 1 FORMATO FOGGIO: A4 SHEET FORMAT: A4 METODO 1 (ISO 128) REVISIONE: METHOD 1 (ISO 128) REVISION: |
| | | PESO \ WEIGHT: | Scale \ SCALE: Mod.P023_07 |



**FASTENERS
& TOOLS**
RIVIT.IT