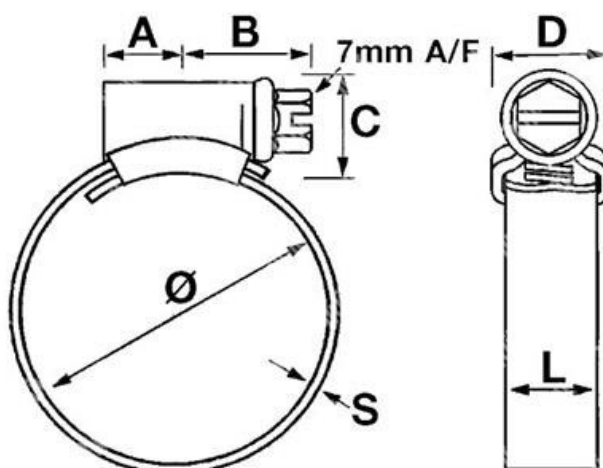


ITEM TECHNICAL CARD



C (mm)	10,0
diametro pollici	1/2 - 5/8
tipo	HGZ016RP
B (mm)	14,0
D (mm)	12,0
S (mm)	0,7
L (mm)	9,0
A (mm)	7,0
diametro (mm)	11 - 16
CS (mm)	3,0
misura	16,0

DESCRIZIONE \ DESCRIPTION: <b>JCSW1-HIGRIP 16 Fascetta FEZ L.9mm 11-16</b>			CATEGORIA \ CATEGORY: <b>4488900.00010</b>	
MATERIAL \ MATERIAL:		TRATTAMENTO TERMICO \ HEAT TREATMENT:		NOTE \ NOTES:
ESEGUITO DA \ DRAWN BY: <b>RIVIT</b>	DATA:	TRATT. SUPERFICIALE \ SURF. TREATMENT:	Rugosità superficiale generale: General surface roughness:	
CONTROLLATO DA \ CHECKED BY: <b>RIVIT</b>	DATA:	PROFONDITÀ TRATTAMENTO TERMICO (SURF) [mm]: HEAT TREATMENT (SURF) DEPTH [mm]:	<b>NON SCALARE IL DISEGNO DO NOT RESIZE THE DRAW</b>	
APPROVATO DA \ APPROVED BY: <b>RIVIT</b>	DATA:	DUREZZA \ HARDNESS:	FOGLIO \ SHEET: <b>1 OF 1</b>	FORMATO FOGLIO: SHEET FORMAT: <b>A4</b>
		PESO \ WEIGHT:	Scale \ SCALE:	CARTIGLIO \ FORMAT <b>Mod.P023_07</b>



**FASTENERS  
& TOOLS**  
RIVIT.IT