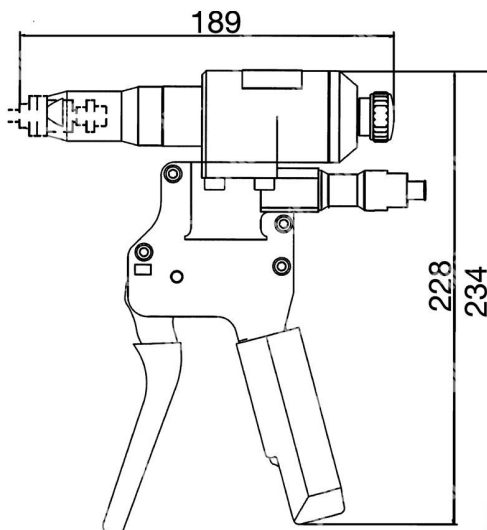


ITEM TECHNICAL CARD



corsa (mm)	9
forza di trazione a 6bar (N)	25000
peso (kg)	1,7

DESCRIZIONE \ DESCRIPTION: RIV905-Rivettatrice man. x inserti st.olio M3-M12 senza kit RIV905		CATEGORIA \ CATEGORY: 4318900	
MATERIAL \ MATERIAL:		TRATTAMENTO TERMICO \ HEAT TREATMENT:	NOTE \ NOTES:
ESEGUITO DA \ DRAWN BY: RIVIT	DATA:	TRATT. SUPERFICIALE \ SURF. TREATMENT:	Rugosità superficiale generale: General surface roughness:
CONTROLLATO DA \ CHECKED BY: RIVIT	DATA:	PROFONDITÀ TRATTAMENTO TERMICO (SURF) [mm]: HEAT TREATMENT (SURF) DEPTH [mm]:	NON SCALARE IL DISEGNO DO NOT RESIZE THE DRAW
APPROVATO DA \ APPROVED BY: RIVIT	DATA:	DUREZZA \ HARDNESS:	FUOGIO \ SHEET: 1 OF 1 FORMATO FOGGIO: A4 SHEET FORMAT: A4
		PESO \ WEIGHT:	CARTIGLIO \ FORMAT Mod.P023_07



**FASTENERS
& TOOLS**
RIVIT.IT