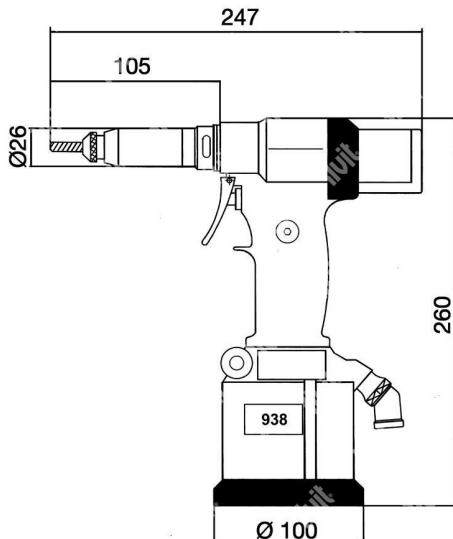


ITEM TECHNICAL CARD



consumo aria per ciclo a 6 bar (lt)	5
corsa (mm)	6,5
forza di trazione a 6bar (N)	20000
pressione aria esercizio (bar)	6
pressione aria min - max (bar)	5 - 7
rumorosità dB(A)	76,5
vibrazioni (m/s ²)	< 2,5
velocità motore avvitamento (rpm)	2200 (6,5bar)
velocità motore svitamento (rpm)	1750 (6,5bar)
peso senza kit (kg)	2,041
velocità svitamento diretto (rpm)	1850 (6,5bar)

DESCRIZIONE \ DESCRIPTION: RIV938-Rivettatrice oleop.x inserti c/cass.s/kit reg.forza + press.(kit da		CATEGORIA \ CATEGORY: 4143400	
MATERIAL \ MATERIAL:		TRATTAMENTO TERMICO \ HEAT TREATMENT:	NOTE \ NOTES:
ESEGUITO DA \ DRAWN BY: RIVIT	DATA:	TRATT. SUPERFICIALE \ SURF. TREATMENT:	Rugosità superficiale generale: General surface roughness:
CONTROLLATO DA \ CHECKED BY: RIVIT	DATA:	PROFONDITÀ TRATTAMENTO TERMICO (SURF) [mm]: HEAT TREATMENT (SURF) DEPTH [mm]:	NON SCALARE IL DISEGNO DO NOT RESIZE THE DRAW
APPROVATO DA \ APPROVED BY: RIVIT	DATA:	DUREZZA \ HARDNESS:	METODO 1 (ISO 128) REVISIONE: METHOD 1 (ISO 128) REVISION:
		PESO \ WEIGHT:	CARTIGLIO \ FORMAT Mod.P023_07
		FOGLIO \ SHEET: 1 OF 1	FORMATO FOGLIO: SHEET FORMAT: A4
		Scale \ SCALE:	



**FASTENERS
& TOOLS**
RIVIT.IT