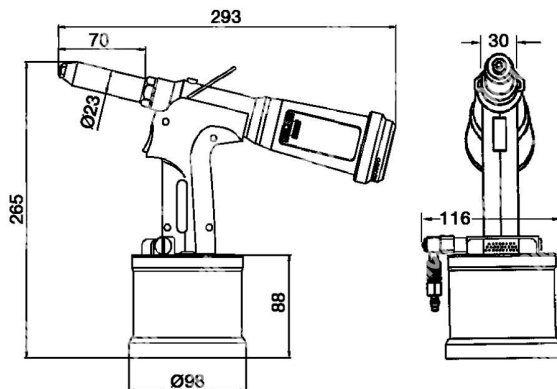


ITEM TECHNICAL CARD



| | |
|-------------------------------------|-------|
| consumo aria per ciclo a 6 bar (lt) | 2,6 |
| corsa (mm) | 20 |
| forza di trazione a 6bar (N) | 8500 |
| pressione aria esercizio (bar) | 5 |
| pressione aria min - max (bar) | 3/7 |
| peso (kg) | 1,429 |
| rumorosità dB(A) | 77,5 |
| vibrazioni (m/s ²) | < 2,5 |

| | | | |
|----------------------------------------------------------------------------------------------------------|-------|----------------------------------------------------------------------------------|---------------------------------------------------------------|
| DESCRIZIONE \ DESCRIPTION: RIV502-Rivettatrice oleopneumatica fino al d.4,0 (tutte le leghe) e | | CATEGORIA \ CATEGORY: 4102900 | |
| MATERIAL \ MATERIAL: | | TRATTAMENTO TERMICO \ HEAT TREATMENT: | NOTE \ NOTES: |
| ESEGUITO DA \ DRAWN BY: RIVIT | DATA: | TRATT. SUPERFICIALE \ SURF. TREATMENT: | Rugosità superficiale generale: General surface roughness: |
| CONTROLLATO DA \ CHECKED BY: RIVIT | DATA: | PROFONDITÀ TRATTAMENTO TERMICO (SURF) [mm]: HEAT TREATMENT (SURF) DEPTH [mm]: | NON SCALARE IL DISEGNO DO NOT RESIZE THE DRAW |
| APPROVATO DA \ APPROVED BY: RIVIT | DATA: | DUREZZA \ HARDNESS: | METODO 1 (ISO 128) REVISIONE: METHOD 1 (ISO 128) REVISION: |
| | | PESO \ WEIGHT: | |
| | | FOGLIO \ SHEET: 1 OF 1 | |
| | | FORMATO FOGLIO: SHEET FORMAT: A4 | |
| | | CARTIGLIO \ FORMAT Mod.P023_07 | |



**FASTENERS
& TOOLS**
RIVIT.IT