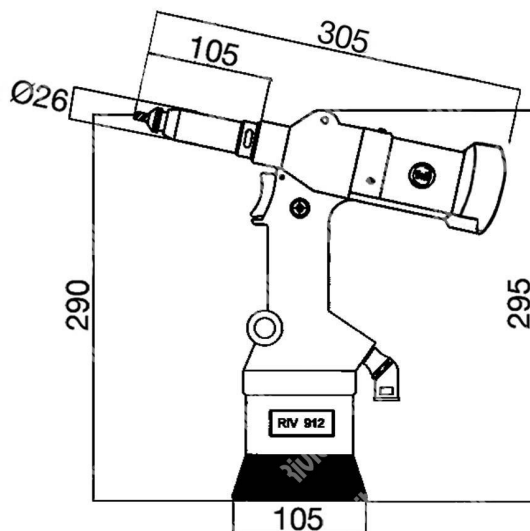


ITEM TECHNICAL CARD



consumo aria per ciclo a 6 bar (lt)	7,5
corsa (mm)	1/6,5
forza di trazione a 6bar (N)	22500
pressione aria esercizio (bar)	6
pressione aria min - max (bar)	5 - 7
rumorosità dB(A)	78,5
vibrazioni (m/s <sup>2</sup> )	< 2,5
velocità motore (rpm)	2800
peso senza kit (kg)	2,501

DESCRIZIONE \ DESCRIPTION: <b>RIV912-Rivettatr.oleop.x inserti c/cass. s/kit (kit da ordinare a parte da</b>		CATEGORIA \ CATEGORY: <b>3440900</b>	
MATERIAL \ MATERIAL:		TRATTAMENTO TERMICO \ HEAT TREATMENT:	NOTE \ NOTES:
ESEGUITO DA \ DRAWN BY: <b>RIVIT</b>	DATA:	TRATT. SUPERFICIALE \ SURF. TREATMENT:	Rugosità superficiale generale: General surface roughness:
CONTROLLATO DA \ CHECKED BY: <b>RIVIT</b>	DATA:	PROFONDITÀ TRATTAMENTO TERMICO (SURF) [mm]: HEAT TREATMENT (SURF) DEPTH [mm]:	<b>NON SCALARE IL DISEGNO DO NOT RESIZE THE DRAW</b>
APPROVATO DA \ APPROVED BY: <b>RIVIT</b>	DATA:	DUREZZA \ HARDNESS:	METODO 1 (ISO 128) REVISIONE: METHOD 1 (ISO 128) REVISION:
		PESO \ WEIGHT:	CARTIGLIO \ FORMAT <b>Mod.P023_07</b>
		FOGLIO \ SHEET: <b>1 OF 1</b>	FORMATO FOGLIO: SHEET FORMAT: <b>A4</b>
		Scale \ SCALE:	



**FASTENERS  
& TOOLS**  
RIVIT.IT