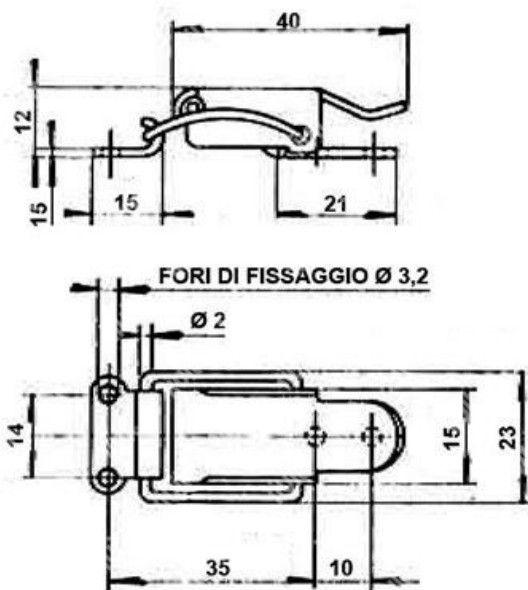


ITEM TECHNICAL CARD



carico lavoro max (N)	550
carico tensione max (N)	1000
materiale e finitura	zincato bianco

DESCRIZIONE \ DESCRIPTION: Chiusura a leva c/gancio . ZINC. BIANCA 2.43.00.04		CATEGORIA \ CATEGORY:		3048700
MATERIAL \ MATERIAL:		TRATTAMENTO TERMICO \ HEAT TREATMENT:		NOTE \ NOTES:
ESEGUITO DA \ DRAWN BY: RIVIT	DATA:	TRATT. SUPERFICIALE \ SURF. TREATMENT:	Rugosità superficiale generale: General surface roughness:	
CONTROLLATO DA \ CHECKED BY: RIVIT	DATA:	PROFONDITÀ TRATTAMENTO TERMICO (SURF) [mm]: HEAT TREATMENT (SURF) DEPTH [mm]:	NON SCALARE IL DISEGNO DO NOT RESIZE THE DRAW	
APPROVATO DA \ APPROVED BY: RIVIT	DATA:	DUREZZA \ HARDNESS:	FOGLIO \ SHEET: 1 OF 1	 FASTENERS & TOOLS RIVIT.IT
		PESO \ WEIGHT:	Scale \ SCALE: CARTIGLIO \ FORMAT Mod.P023_07	