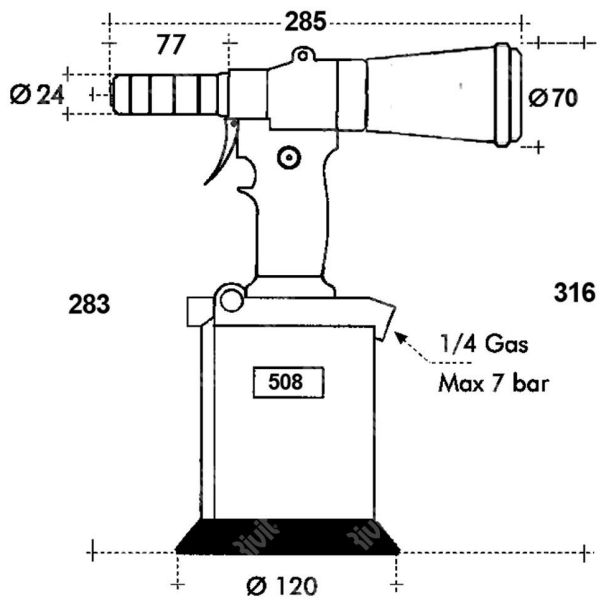


ITEM TECHNICAL CARD



DESCRIZIONE \ DESCRIPTION: RIV508-Rivettatrice oleop. in cass. Neutra s/kit (kit da ord. a parte da		CATEGORIA \ CATEGORY: 30080CN	
MATERIAL \ MATERIAL:		TRATTAMENTO TERMICO \ HEAT TREATMENT:	
ESEGUITO DA \ DRAWN BY: RIVIT	DATA:	TRATT. SUPERFICIALE \ SURF. TREATMENT:	Rugosità superficiale generale: General surface roughness:
CONTROLLATO DA \ CHECKED BY: RIVIT	DATA:	PROFONDITÀ TRATTAMENTO TERMICO (SURF) [mm]: HEAT TREATMENT (SURF) DEPTH [mm]:	NON SCALARE IL DISEGNO DO NOT RESIZE THE DRAW
APPROVATO DA \ APPROVED BY: RIVIT	DATA:	DUREZZA \ HARDNESS:	FUOGGIO \ SHEET: SHEET FORMAT: A4
		PESO \ WEIGHT:	Scale \ SCALE: Mod.P023_07
		METODO 1 (ISO 128) METHOD 1 (ISO 128)	
		REVISIONE: REVISION:	
		FASTENERS & TOOLS RIVIT.IT	