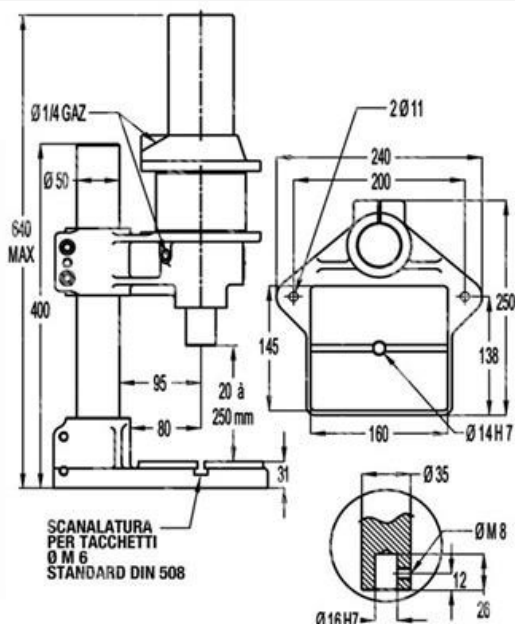


ITEM TECHNICAL CARD



| | |
|----------------------|----------|
| altezza utile (mm) | 20 - 250 |
| corsa (mm) | 0 - 50 |
| forza (kg/f) | 360 |
| peso (kg) | 25 |
| tipo | PHR6-2 |
| profondità gola (mm) | 95 |

| | | | | |
|---|-------|--|---|---|
| DESCRIZIONE \ DESCRIPTION: EMG-Pressetta pneumatica 360Kgf PHR6/2 | | | CATEGORIA \ CATEGORY: 2987600 | |
| MATERIAL \ MATERIAL: | | TRATTAMENTO TERMICO \ HEAT TREATMENT: | | NOTE \ NOTES: |
| ESEGUITO DA \ DRAWN BY: RIVIT | DATA: | TRATT. SUPERFICIALE \ SURF. TREATMENT: | Rugosità superficiale generale: General surface roughness: | |
| CONTROLLATO DA \ CHECKED BY: RIVIT | DATA: | PROFONDITÀ TRATTAMENTO TERMICO (SURF) [mm]: HEAT TREATMENT (SURF) DEPTH [mm]: | NON SCALARE IL DISEGNO DO NOT RESIZE THE DRAW | |
| APPROVATO DA \ APPROVED BY: RIVIT | DATA: | DUREZZA \ HARDNESS: | FOGLIO \ SHEET: 1 OF 1 | FORMATO FOGLIO: SHEET FORMAT: A4 |
| | | PESO \ WEIGHT: | Scale \ SCALE: | CARTIGLIO \ FORMAT Mod.P023_07 |



**FASTENERS
& TOOLS**
RIVIT.IT