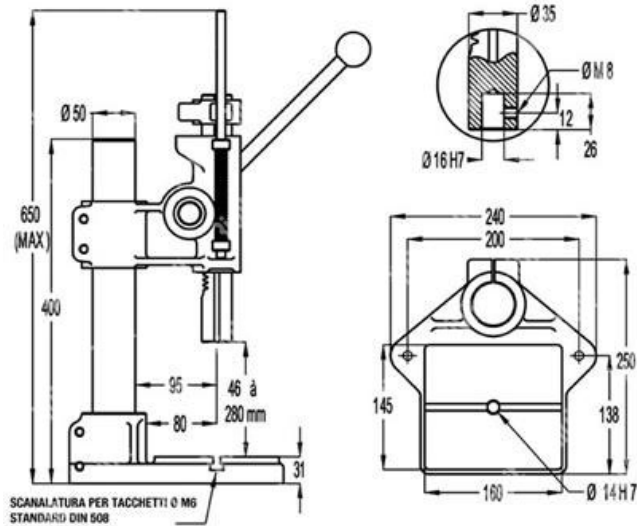
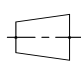
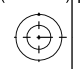




ITEM TECHNICAL CARD



altezza utile (mm)	46 - 280
corsa (mm)	0 - 100
forza (kg/f)	600
peso (kg)	25
tipo	HR4
profondità gola (mm)	95

DESCRIZIONE \ DESCRIPTION: EMG-Pressetta manuale a cremagliera 600Kgf HR4			CATEGORIA \ CATEGORY: 2987300	
MATERIAL \ MATERIAL:		TRATTAMENTO TERMICO \ HEAT TREATMENT:		NOTE \ NOTES:
ESEGUITO DA \ DRAWN BY: RIVIT	DATA:	TRATT. SUPERFICIALE \ SURF. TREATMENT:	Rugosità superficiale generale: General surface roughness:	
CONTROLLATO DA \ CHECKED BY: RIVIT	DATA:	PROFONDITÀ TRATTAMENTO TERMICO (SURF) [mm]: HEAT TREATMENT (SURF) DEPTH [mm]:	NON SCALARE IL DISEGNO DO NOT RESIZE THE DRAW	
APPROVATO DA \ APPROVED BY: RIVIT	DATA:	DUREZZA \ HARDNESS:	FOGLIO \ SHEET: 1 OF 1	FORMATO FOGLIO: SHEET FORMAT: A4
		PESO \ WEIGHT:	Scale \ SCALE:	CARTIGLIO \ FORMAT Mod.P023_07
			 	
			 FASTENERS & TOOLS  RIVIT.IT	