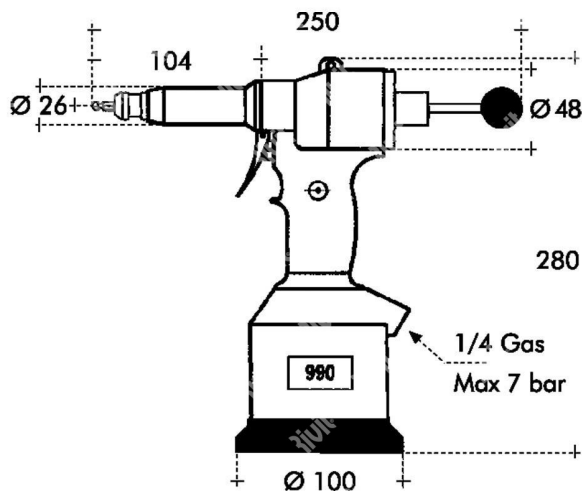


ITEM TECHNICAL CARD



consumo aria per ciclo a 6 bar (lt)	2,5
corsa (mm)	6
forza di trazione a 6bar (N)	19000
pressione aria esercizio (bar)	6
pressione aria min - max (bar)	5 - 7
rumorosità dB(A)	< 80
vibrazioni (m/s <sup>2</sup> )	< 2,5
peso senza kit (kg)	2,133

DESCRIZIONE \ DESCRIPTION: <b>RIV990-Esagonatrice oleop. in cassetta senza kit (kit da ordinare a</b>		CATEGORIA \ CATEGORY: <b>2986300</b>	
MATERIAL \ MATERIAL:		TRATTAMENTO TERMICO \ HEAT TREATMENT:	
ESEGUITO DA \ DRAWN BY: <b>RIVIT</b>	DATA:	TRATT. SUPERFICIALE \ SURF. TREATMENT:	Rugosità superficiale generale: General surface roughness:
CONTROLLATO DA \ CHECKED BY: <b>RIVIT</b>	DATA:	PROFONDITÀ TRATTAMENTO TERMICO (SURF) [mm]: HEAT TREATMENT (SURF) DEPTH [mm]:	<b>NON SCALARE IL DISEGNO DO NOT RESIZE THE DRAW</b>
APPROVATO DA \ APPROVED BY: <b>RIVIT</b>	DATA:	DUREZZA \ HARDNESS:	FUOGIO \ SHEET: <b>1 OF 1</b>
		PESO \ WEIGHT:	FORMATO FOGLIO: <b>A4</b> SHEET FORMAT:
			CARTIGLIO \ FORMAT <b>Mod.P023_07</b>
			METODO 1 (ISO 128) METHOD 1 (ISO 128)
			REVISIONE: REVISION:
			<b>FASTENERS &amp; TOOLS</b> RIVIT.IT