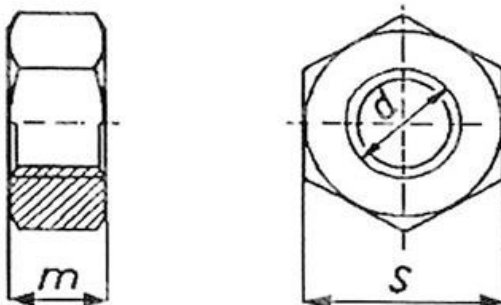


ITEM TECHNICAL CARD



Materiale	acciaio grezzo cl.8
Diametro	M33
passo	3,5
UNI	5587
DIN	267
ISO	4033
m (mm)	33,0
S (mm)	50,0
Descr. Normativa	dadi esagonali alti

DESCRIZIONE \ DESCRIPTION: <b>Dado Esag. Alto UNI 5587 PG cl.8 GR M33</b>			CATEGORIA \ CATEGORY: <b>22209GR</b>	
MATERIAL \ MATERIAL:		TRATTAMENTO TERMICO \ HEAT TREATMENT:		NOTE \ NOTES:
ESEGUITO DA \ DRAWN BY: <b>RIVIT</b>	DATA:	TRATT. SUPERFICIALE \ SURF. TREATMENT:	Rugosità superficiale generale: General surface roughness:	
CONTROLLATO DA \ CHECKED BY: <b>RIVIT</b>	DATA:	PROFONDITÀ TRATTAMENTO TERMICO (SURF) [mm]: HEAT TREATMENT (SURF) DEPTH [mm]:		<b>NON SCALARE IL DISEGNO DO NOT RESIZE THE DRAW</b>
APPROVATO DA \ APPROVED BY: <b>RIVIT</b>	DATA:	DUREZZA \ HARDNESS:	FOGLIO \ SHEET: <b>1 OF 1</b>	
		PESO \ WEIGHT:	Scale \ SCALE:	METODO 1 (ISO 128) METHOD 1 (ISO 128)
			CARTIGLIO \ FORMAT <b>Mod.P023_07</b>	REVISIONE: REVISION:



**FASTENERS  
& TOOLS**  
RIVIT.IT