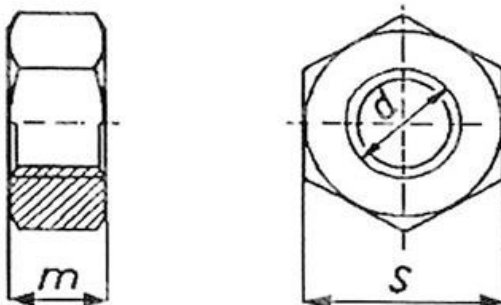


ITEM TECHNICAL CARD



Materiale	acciaio grezzo cl.8
Diametro	M20
passo	1,5
UNI	5587
DIN	267
ISO	4033
m (mm)	20,0
S (mm)	30,0
Descr. Normativa	dadi esagonali alti passo fine

DESCRIZIONE \ DESCRIPTION: Dado Esag. Alto UNI 5587 PF cl.8 GR M20x1,50		CATEGORIA \ CATEGORY: 22184GR	
MATERIAL \ MATERIAL:		TRATTAMENTO TERMICO \ HEAT TREATMENT:	
ESEGUITO DA \ DRAWN BY: RIVIT		NOTE \ NOTES:	
DATA:	TRATT. SUPERFICIALE \ SURF. TREATMENT:	Rugosità superficiale generale: General surface roughness:	
CONTROLLATO DA \ CHECKED BY: RIVIT	DATA:	PROFONDITÀ TRATTAMENTO TERMICO (SURF) [mm]: HEAT TREATMENT (SURF) DEPTH [mm]:	NON SCALARE IL DISEGNO DO NOT RESIZE THE DRAW
APPROVATO DA \ APPROVED BY: RIVIT	DATA:	DUREZZA \ HARDNESS:	METODO 1 (ISO 128) METHOD 1 (ISO 128)
		FOGLIO \ SHEET: 1 OF 1	REVISIONE: REVISION:
		PESO \ WEIGHT:	CARTIGLIO \ FORMAT Mod.P023_07
		Scale \ SCALE:	



**FASTENERS
& TOOLS**
RIVIT.IT