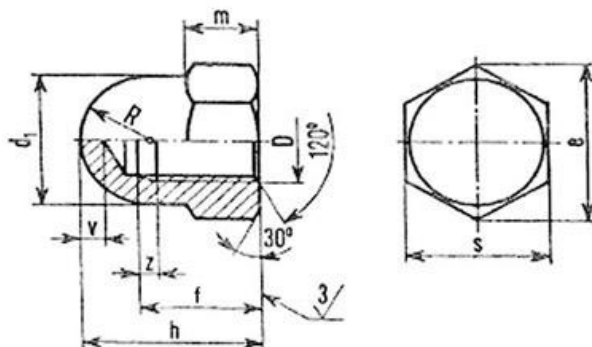


ITEM TECHNICAL CARD



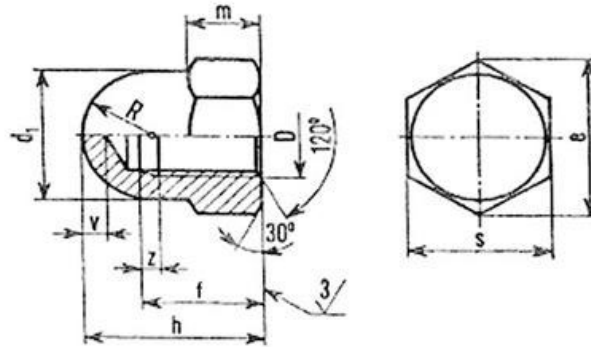
h (mm)	15,0
Materiale	acciaio grezzo cl.8
Diametro	M8
passo	1,25
UNI	5721
DIN	1587
m (mm)	6,5
S (mm)	13,0
t (mm)	10,65
Descr. Normativa	dadi esagonali ciechi con calotta sferica
e min (mm)	14,38
d1 (mm)	12,5

DESCRIZIONE \ DESCRIPTION: DE Cieco cal. sfer. UNI 5721/DIN 1587 cl.8 GR M8		CATEGORIA \ CATEGORY: 21219GR.00500	
MATERIAL \ MATERIAL:		TRATTAMENTO TERMICO \ HEAT TREATMENT:	
ESEGUITO DA \ DRAWN BY: RIVIT		TRATT. SUPERFICIALE \ SURF. TREATMENT:	
CONTROLLATO DA \ CHECKED BY: RIVIT		Rugosità superficiale generale: General surface roughness:	
APPROVATO DA \ APPROVED BY: RIVIT		PROFONDITÀ TRATTAMENTO TERMICO (SURF) [mm]: HEAT TREATMENT (SURF) DEPTH [mm]:	
PESO \ WEIGHT:		Scale \ SCALE:	
FOGLIO \ SHEET: 1 OF 2		FORMATO FOGLIO: SHEET FORMAT: A4	
DUREZZA \ HARDNESS:		CARTIGLIO \ FORMAT Mod.P023_07	
METODO 1 (ISO 128) METHOD 1 (ISO 128)		REVISIONE: REVISION:	
NON SCALARE IL DISEGNO DO NOT RESIZE THE DRAW			



**FASTENERS
& TOOLS**
RIVIT.IT

ITEM TECHNICAL CARD



R (mm)	6,25
V min (mm)	2,0
toll.	h13

DESCRIZIONE \ DESCRIPTION: DE Cieco cal. sfer. UNI 5721/DIN 1587 cl.8 GR M8		CATEGORIA \ CATEGORY: 21219GR.00500	
MATERIAL \ MATERIAL:		TRATTAMENTO TERMICO \ HEAT TREATMENT:	NOTE \ NOTES:
ESEGUITO DA \ DRAWN BY: RIVIT	DATA:	TRATT. SUPERFICIALE \ SURF. TREATMENT:	Rugosità superficiale generale: General surface roughness:
CONTROLLATO DA \ CHECKED BY: RIVIT	DATA:	PROFONDITÀ TRATTAMENTO TERMICO (SURF) [mm]: HEAT TREATMENT (SURF) DEPTH [mm]:	NON SCALARE IL DISEGNO DO NOT RESIZE THE DRAW
APPROVATO DA \ APPROVED BY: RIVIT	DATA:	DUREZZA \ HARDNESS:	METODO 1 (ISO 128) REVISIONE: METHOD 1 (ISO 128) REVISION:
		PESO \ WEIGHT:	CARTIGLIO \ FORMAT Mod.P023_07
		FOGLIO \ SHEET: 2 OF 2	FORMATO FOGLIO: SHEET FORMAT: A4
		Scale \ SCALE:	



**FASTENERS
& TOOLS**
RIVIT.IT