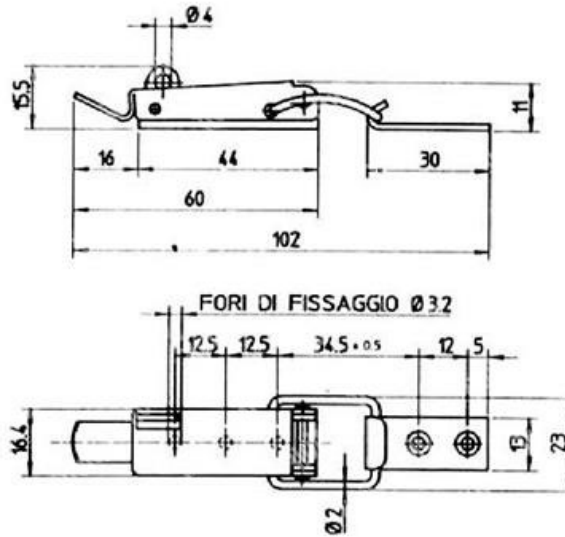



ITEM TECHNICAL CARD



DESCRIZIONE \ DESCRIPTION:				CATEGORIA \ CATEGORY:		1755800		
Chiusura a leva c/gancio x lucchetto NICHELATA /								
MATERIAL \ MATERIAL:		TRATTAMENTO TERMICO \ HEAT TREATMENT:		NOTE \ NOTES:		 FASTENERS & TOOLS RIVIT.IT		
ESEGUITO DA \ DRAWN BY:	DATA:	TRATT. SUPERFICIALE \ SURF. TREATMENT:	Rugosità superficiale generale: General surface roughness:					
CONTROLLATO DA \ CHECKED BY:	DATA:	PROFONDITÀ TRATTAMENTO TERMICO (SURF) [mm]: HEAT TREATMENT (SURF) DEPTH [mm]:	NON SCALARE IL DISEGNO DO NOT RESIZE THE DRAW					
APPROVATO DA \ APPROVED BY:	DATA:	DUREZZA \ HARDNESS:	FOGLIO \ SHEET: 1 OF 1	FORMATO FOGLIO: SHEET FORMAT: A4	METODO 1 (ISO 128) METHOD 1 (ISO 128)			REVISIONE: REVISION:
		PESO \ WEIGHT:	Scale \ SCALE:	CARTIGLIO \ FORMAT Mod.P023_07	