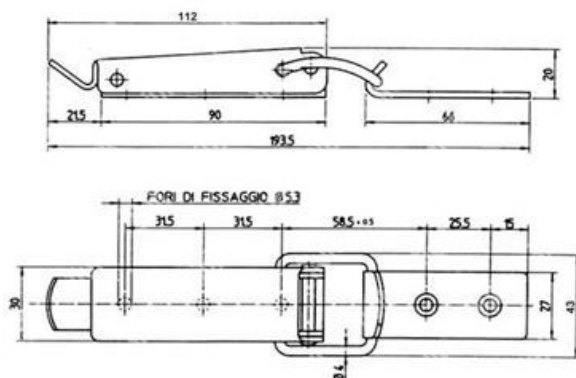


ITEM TECHNICAL CARD



carico lavoro max (N)	2000
carico tensione max (N)	4000
materiale e finitura	zincato bianco

DESCRIZIONE \ DESCRIPTION: Chiusura a leva c/gancio ZINC. BIANCA 2.00.00.04		CATEGORIA \ CATEGORY: 1655200	
MATERIAL \ MATERIAL:		TRATTAMENTO TERMICO \ HEAT TREATMENT:	NOTE \ NOTES:
ESEGUITO DA \ DRAWN BY: RIVIT	DATA:	TRATT. SUPERFICIALE \ SURF. TREATMENT:	Rugosità superficiale generale: General surface roughness:
CONTROLLATO DA \ CHECKED BY: RIVIT	DATA:	PROFONDITÀ TRATTAMENTO TERMICO (SURF) [mm]: HEAT TREATMENT (SURF) DEPTH [mm]:	NON SCALARE IL DISEGNO DO NOT RESIZE THE DRAW
APPROVATO DA \ APPROVED BY: RIVIT	DATA:	DUREZZA \ HARDNESS:	METODO 1 (ISO 128) REVISIONE: METHOD 1 (ISO 128) REVISION:
		PESO \ WEIGHT:	Foglio \ SHEET: 1 OF 1 Formato foglio: A4 SHEET FORMAT: CARTIGLIO \ FORMAT: Mod.P023_07



**FASTENERS
& TOOLS**
RIVIT.IT