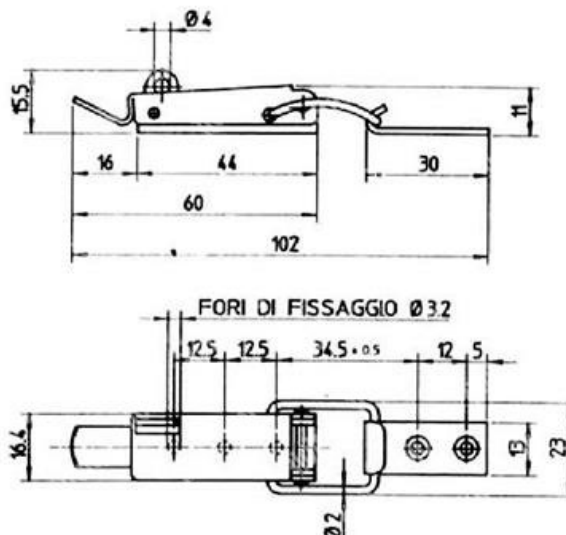


ITEM TECHNICAL CARD



carico lavoro max (N)	550
carico tensione max (N)	1300
materiale e finitura	zincato bianco

DESCRIZIONE \ DESCRIPTION: <b>Chiusura a leva c/gancio x lucchetto ZINC. BIANCA 2.03.01.04</b>		CATEGORIA \ CATEGORY:		<b>1033900</b>
MATERIAL \ MATERIAL:		TRATTAMENTO TERMICO \ HEAT TREATMENT:		NOTE \ NOTES:
ESEGUITO DA \ DRAWN BY: <b>RIVIT</b>	DATA:	TRATT. SUPERFICIALE \ SURF. TREATMENT:	Rugosità superficiale generale: General surface roughness:	
CONTROLLATO DA \ CHECKED BY: <b>RIVIT</b>	DATA:	PROFONDITÀ TRATTAMENTO TERMICO (SURF) [mm]: HEAT TREATMENT (SURF) DEPTH [mm]:	<b>NON SCALARE IL DISEGNO DO NOT RESIZE THE DRAW</b>	
APPROVATO DA \ APPROVED BY: <b>RIVIT</b>	DATA:	DUREZZA \ HARDNESS:	FOGLIO \ SHEET: <b>1 OF 1</b>	METODO 1 (ISO 128) METHOD 1 (ISO 128)
		PESO \ WEIGHT:	Scale \ SCALE:	REVISIONE: REVISION:
			CARTIGLIO \ FORMAT <b>Mod.P023_07</b>	