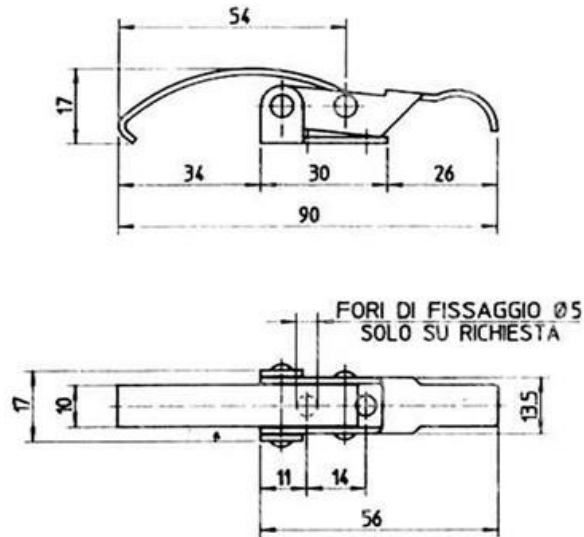


ITEM TECHNICAL CARD



|                         |           |
|-------------------------|-----------|
| carico lavoro max (N)   | 500       |
| carico tensione max (N) | 900       |
| materiale e finitura    | nichelato |

|  |       |  |   |
|--|-------|--|---|
| DESCRIZIONE \ DESCRIPTION:<br><b>Chiusura a leva a gancio NICHELATA 2.08.00.01</b> |       | CATEGORIA \ CATEGORY:<br><b>1033300</b>  |   |
| MATERIAL \ MATERIAL:   |       | TRATTAMENTO TERMICO \ HEAT TREATMENT:  | NOTE \ NOTES:   |
| ESEGUITO DA \ DRAWN BY:<br><b>RIVIT</b>  | DATA: | TRATT. SUPERFICIALE \ SURF. TREATMENT:   | Rugosità superficiale generale:<br>General surface roughness: |
| CONTROLLATO DA \ CHECKED BY:<br><b>RIVIT</b>                                       | DATA: | PROFONDITÀ TRATTAMENTO TERMICO (SURF) [mm]:<br>HEAT TREATMENT (SURF) DEPTH [mm]: | <b>NON SCALARE IL DISEGNO<br/>DO NOT RESIZE THE DRAW</b>      |
| APPROVATO DA \ APPROVED BY:<br><b>RIVIT</b>  | DATA: | DUREZZA \ HARDNESS:  | METODO 1 (ISO 128) REVISIONE:<br>METHOD 1 (ISO 128) REVISION: |
|  |       | PESO \ WEIGHT:   | CARTIGLIO \ FORMAT<br><b>Mod.P023_07</b>                      |
|  |       | FOGLIO \ SHEET:<br><b>1 OF 1</b>   | FORMATO FOGLIO:<br>SHEET FORMAT: <b>A4</b>                    |
|  |       | Scale \ SCALE:   |   |



**FASTENERS  
& TOOLS**  
RIVIT.IT