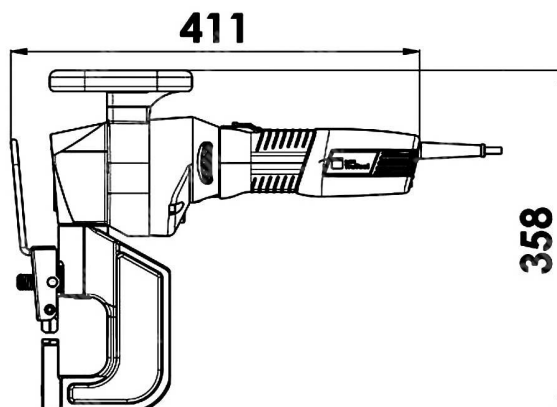


ITEM TECHNICAL CARD



tipo	TF350
peso senza cavo (kg)	8,3
potenza nominale (W)	1400
spessore acciaio 400N/mm ² (mm)	3,5
spessore alluminio 250N/mm ² (mm)	4,0
spessore lamiera min. (mm)	0,8
spessore acciaio 600N/mm ² (mm)	2,5
codice Trumpf	A2598675
forza giunzione max (kN)	25

DESCRIZIONE \ DESCRIPTION: TRUMPF-Pressa manualex giunzioni TF 350 braccio mobile Spessore			CATEGORIA \ CATEGORY: 0867600	
MATERIAL \ MATERIAL:		TRATTAMENTO TERMICO \ HEAT TREATMENT:		NOTE \ NOTES:
ESEGUITO DA \ DRAWN BY: RIVIT	DATA:	TRATT. SUPERFICIALE \ SURF. TREATMENT:	Rugosità superficiale generale: General surface roughness:	
CONTROLLATO DA \ CHECKED BY: RIVIT	DATA:	PROFONDITÀ TRATTAMENTO TERMICO (SURF) [mm]: HEAT TREATMENT (SURF) DEPTH [mm]:	NON SCALARE IL DISEGNO DO NOT RESIZE THE DRAW	
APPROVATO DA \ APPROVED BY: RIVIT	DATA:	DUREZZA \ HARDNESS:	FOGLIO \ SHEET: 1 OF 1	FORMATO FOGLIO: SHEET FORMAT: A4
		PESO \ WEIGHT:	Scale \ SCALE:	CARTIGLIO \ FORMAT Mod.P023_07



**FASTENERS
& TOOLS**
RIVIT.IT