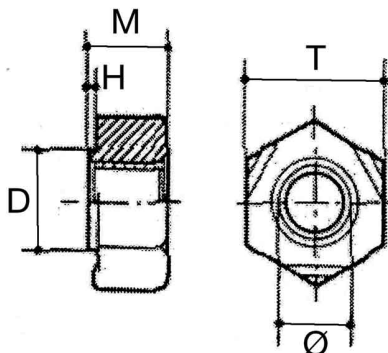


ITEM TECHNICAL CARD



Materiale	acciaio grezzo cl.8
Diametro	M8
passo	1,25
DIN	929
m (mm)	6,5
S (mm)	14,0
Descr. Normativa	dadi esagonali saldatura a proiezione
e min (mm)	15,38

DESCRIZIONE \ DESCRIPTION: <b>Dado esagonale a proiezione DIN 929 cl.8 GR M8</b>			CATEGORIA \ CATEGORY: <b>0755600.01000</b>	
MATERIAL \ MATERIAL:		TRATTAMENTO TERMICO \ HEAT TREATMENT:		NOTE \ NOTES:
ESEGUITO DA \ DRAWN BY: <b>RIVIT</b>	DATA:	TRATT. SUPERFICIALE \ SURF. TREATMENT:	Rugosità superficiale generale: General surface roughness:	
CONTROLLATO DA \ CHECKED BY: <b>RIVIT</b>	DATA:	PROFONDITÀ TRATTAMENTO TERMICO (SURF) [mm]: HEAT TREATMENT (SURF) DEPTH [mm]:	<b>NON SCALARE IL DISEGNO DO NOT RESIZE THE DRAW</b>	
APPROVATO DA \ APPROVED BY: <b>RIVIT</b>	DATA:	DUREZZA \ HARDNESS:	FOGLIO \ SHEET: <b>1 OF 1</b>	FORMATO FOGLIO: SHEET FORMAT: <b>A4</b>
		PESO \ WEIGHT:	Scale \ SCALE:	CARTIGLIO \ FORMAT <b>Mod.P023_07</b>
			<b>FASTENERS &amp; TOOLS</b>  <b>RIVIT.IT</b>	