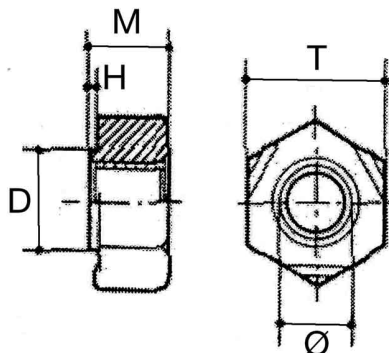


ITEM TECHNICAL CARD



Materiale	acciaio grezzo cl.8
Diametro	M4
passo	0,7
DIN	929
m (mm)	3,5
S (mm)	9,0
Descr. Normativa	dadi esagonali saldatura a proiezione
e min (mm)	9,83

DESCRIZIONE \ DESCRIPTION: Dado esagonale a proiezione DIN 929 cl.8 GR M4			CATEGORIA \ CATEGORY: 0755100.04000	
MATERIAL \ MATERIAL:		TRATTAMENTO TERMICO \ HEAT TREATMENT:		NOTE \ NOTES:
ESEGUITO DA \ DRAWN BY: RIVIT	DATA:	TRATT. SUPERFICIALE \ SURF. TREATMENT:	Rugosità superficiale generale: General surface roughness:	
CONTROLLATO DA \ CHECKED BY: RIVIT	DATA:	PROFONDITÀ TRATTAMENTO TERMICO (SURF) [mm]: HEAT TREATMENT (SURF) DEPTH [mm]:	NON SCALARE IL DISEGNO DO NOT RESIZE THE DRAW	
APPROVATO DA \ APPROVED BY: RIVIT	DATA:	DUREZZA \ HARDNESS:	FOGLIO \ SHEET: 1 OF 1	FORMATO FOGLIO: SHEET FORMAT: A4
		PESO \ WEIGHT:	Scale \ SCALE:	CARTIGLIO \ FORMAT Mod.P023_07



**FASTENERS
& TOOLS**
RIVIT.IT