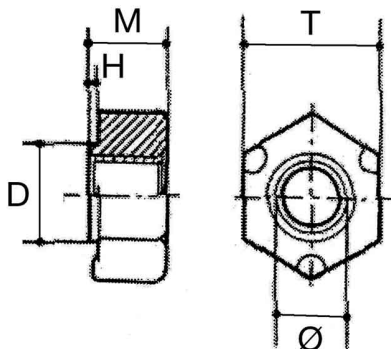


ITEM TECHNICAL CARD



Materiale	acciaio grezzo cl.8
Diametro	M4
passo	0,7
m (mm)	6,0
S (mm)	13,0
e min (mm)	14,38

DESCRIZIONE \ DESCRIPTION:		CATEGORIA \ CATEGORY:		0415500.01000	
Dado esagonale a proiezione ch13 larga cl.8 GR M4					
MATERIALE \ MATERIAL:		TRATTAMENTO TERMICO \ HEAT TREATMENT:		NOTE \ NOTES:	
ESEGUITO DA \ DRAWN BY:	DATA:	TRATT. SUPERFICIALE \ SURF. TREATMENT:	Rugosità superficiale generale:		
<b>RIVIT</b>			General surface roughness:		
CONTROLLATO DA \ CHECKED BY:	DATA:	PROFONDITÀ TRATTAMENTO TERMICO (SURF) [mm]:	<b>NON SCALARE IL DISEGNO</b> <b>DO NOT RESIZE THE DRAW</b>		
<b>RIVIT</b>		HEAT TREATMENT (SURF) DEPTH [mm]:			
APPROVATO DA \ APPROVED BY:	DATA:	DUREZZA \ HARDNESS:	FOGLIO \ SHEET:	FORMATO FOGLIO:	METODO 1 (ISO 128)
<b>RIVIT</b>			<b>1 OF 1</b>	<b>A4</b>	METHOD 1 (ISO 128)
		PESO \ WEIGHT:	Scale \ SCALE:	CARTIGLIO \ FORMAT	REVISIONE: REVISION:
				<b>Mod.P023_07</b>	



**FASTENERS & TOOLS**  
  
**RIVIT.IT**