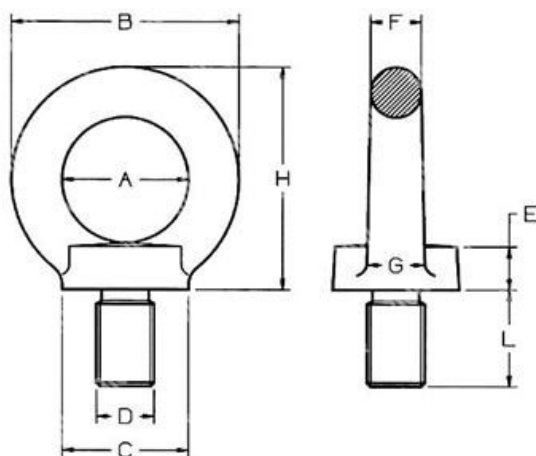


ITEM TECHNICAL CARD



a (mm)	35,0
C (mm)	35,0
L (mm)	27,0
f (mm)	14,0
h (mm)	62,0
G (mm)	16,0
Materiale	acciaio grezzo C15
Diametro	M16
UNI	2947
DIN	580
b (mm)	63,0
e (mm)	12,0

DESCRIZIONE \ DESCRIPTION: Golfare Maschio UNI 2947 DIN 580 GR M16			CATEGORIA \ CATEGORY: 00233GR.00010	
MATERIALE \ MATERIAL:		TRATTAMENTO TERMICO \ HEAT TREATMENT:		NOTE \ NOTES:
ESEGUITO DA \ DRAWN BY: RIVIT	DATA:	TRATT. SUPERFICIALE \ SURF. TREATMENT:	Rugosità superficiale generale: General surface roughness:	
CONTROLLATO DA \ CHECKED BY: RIVIT	DATA:	PROFONDITÀ TRATTAMENTO TERMICO (SURF) [mm]: HEAT TREATMENT (SURF) DEPTH [mm]:	NON SCALARE IL DISEGNO DO NOT RESIZE THE DRAW	
APPROVATO DA \ APPROVED BY: RIVIT	DATA:	DUREZZA \ HARDNESS:	FOGLIO \ SHEET: 1 OF 1	FORMATO FOGLIO: SHEET FORMAT: A4
PESO \ WEIGHT:		Scale \ SCALE:	CARTIGLIO \ FORMAT Mod.P023_07	METODO 1 (ISO 128) METHOD 1 (ISO 128)
				REVISIONE: REVISION:



**FASTENERS
& TOOLS**
RIVIT.IT