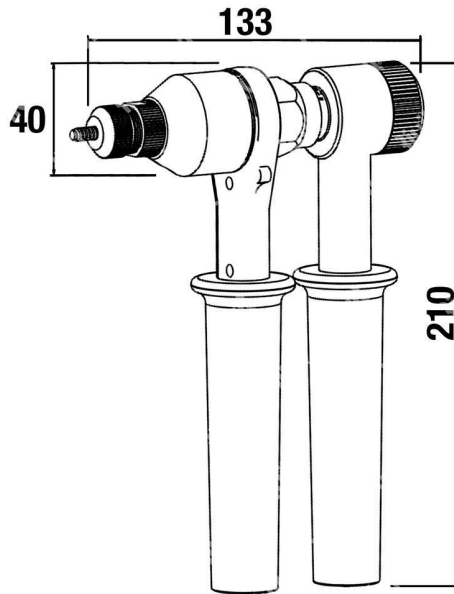


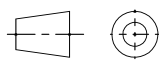


ITEM TECHNICAL CARD



course (mm)	0 - 7
dimensions (mm)	210x133x40
poids sans kit (kg)	1,100

DESCRIZIONE \ DESCRIPTION:				CATEGORIA \ CATEGORY:		5078000	
RIV906-Hand ratchet riveter / x nut M5-M12 and bolt M5-M8							
MATERIAL \ MATERIAL:		TRATTAMENTO TERMICO \ HEAT TREATMENT:		NOTE \ NOTES:			
ESEGUITO DA \ DRAWN BY:	DATA:	TRATT. SUPERFICIALE \ SURF. TREATMENT:		Rugosità superficiale generale:			
RIVIT				General surface roughness:			
CONTROLLATO DA \ CHECKED BY:	DATA:	PROFONDITÀ TRATTAMENTO TERMICO (SURF) [mm]:		NON SCALARE IL DISEGNO			
RIVIT		HEAT TREATMENT (SURF) DEPTH [mm]:		DO NOT RESIZE THE DRAW			
APPROVATO DA \ APPROVED BY:	DATA:	DUREZZA \ HARDNESS:	FOGLIO \ SHEET:	FORMATO FOGLIO:	METODO 1 (ISO 128)	REVISIONE:	FASTENERS & TOOLS  RIVIT.IT
RIVIT			1 OF 1	SHEET FORMAT: A4	METHOD 1 (ISO 128)	REVISION:	
		PESO \ WEIGHT:	Scale \ SCALE:	CARTIGLIO \ FORMAT			
				Mod.P023_07			