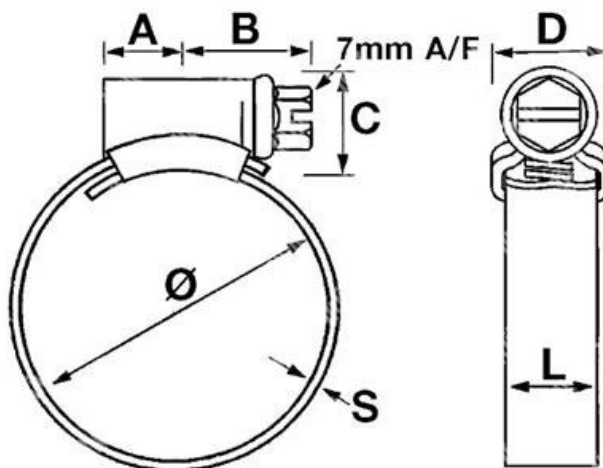


ITEM TECHNICAL CARD



C (mm)	12,0
diametro pollici	3 1/8 - 4
typologie	HGJ0100BG
B (mm)	20,0
D (mm)	16,0
S (mm)	0,9
L (mm)	13,0
A (mm)	13,0
diamètre (mm)	80 - 100
CS (mm)	6,0
misura	100,0

DESCRIZIONE \ DESCRIPTION: JCSW5-HIGRIP 100 Collier Inox 316 L.13mm 80-100				CATEGORIA \ CATEGORY: 4847400.00100	
MATERIAL \ MATERIAL:		TRATTAMENTO TERMICO \ HEAT TREATMENT:		NOTE \ NOTES:	
ESEGUITO DA \ DRAWN BY: RIVIT	DATA:	TRATT. SUPERFICIALE \ SURF. TREATMENT:	Rugosità superficiale generale: General surface roughness:	NON SCALARE IL DISEGNO DO NOT RESIZE THE DRAW	
CONTROLLATO DA \ CHECKED BY: RIVIT	DATA:	PROFONDITÀ TRATTAMENTO TERMICO (SURF) [mm]: HEAT TREATMENT (SURF) DEPTH [mm]:			
APPROVATO DA \ APPROVED BY: RIVIT	DATA:	DUREZZA \ HARDNESS:	FOGLIO \ SHEET: 1 OF 1	FORMATO FOGLIO: SHEET FORMAT: A4	METODO 1 (ISO 128) METHOD 1 (ISO 128)
		PESO \ WEIGHT:	Scale \ SCALE:	CARTIGLIO \ FORMAT Mod.P023_07	REVISIONE: REVISION:



**FASTENERS
& TOOLS**
RIVIT.IT