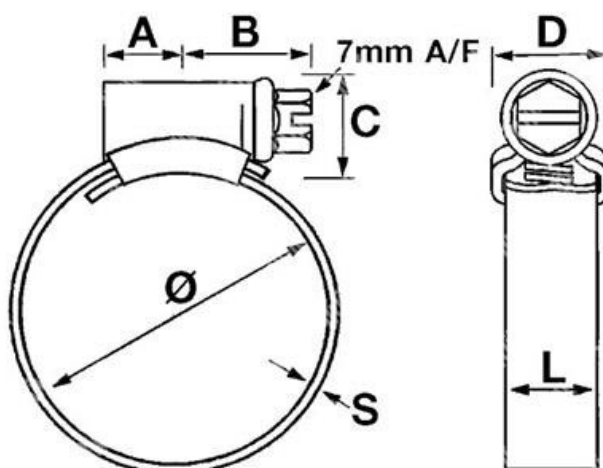


ITEM TECHNICAL CARD



C (mm)	12,0
diametro pollici	3/4 - 1
typologie	HGJ025RP
B (mm)	15,0
D (mm)	15,0
S (mm)	0,9
L (mm)	13,0
A (mm)	8,0
diamètre (mm)	17 - 25
CS (mm)	5,0
misura	25,0

DESCRIZIONE \ DESCRIPTION: <b>JCSW5-HIGRIP 25 Collier Inox 316 L.13mm 17-25</b>			CATEGORIA \ CATEGORY: <b>4846000.00100</b>	
MATERIAL \ MATERIAL:		TRATTAMENTO TERMICO \ HEAT TREATMENT:		NOTE \ NOTES:
ESEGUITO DA \ DRAWN BY: <b>RIVIT</b>	DATA:	TRATT. SUPERFICIALE \ SURF. TREATMENT:	Rugosità superficiale generale: General surface roughness:	
CONTROLLATO DA \ CHECKED BY: <b>RIVIT</b>	DATA:	PROFONDITÀ TRATTAMENTO TERMICO (SURF) [mm]: HEAT TREATMENT (SURF) DEPTH [mm]:	<b>NON SCALARE IL DISEGNO DO NOT RESIZE THE DRAW</b>	
APPROVATO DA \ APPROVED BY: <b>RIVIT</b>	DATA:	DUREZZA \ HARDNESS:	FOGLIO \ SHEET: <b>1 OF 1</b>	FORMATO FOGLIO: SHEET FORMAT: <b>A4</b>
		PESO \ WEIGHT:	Scale \ SCALE:	CARTIGLIO \ FORMAT <b>Mod.P023_07</b>
				METODO 1 (ISO 128) METHOD 1 (ISO 128) REVISIONE: REVISION:



**FASTENERS  
& TOOLS**  
RIVIT.IT