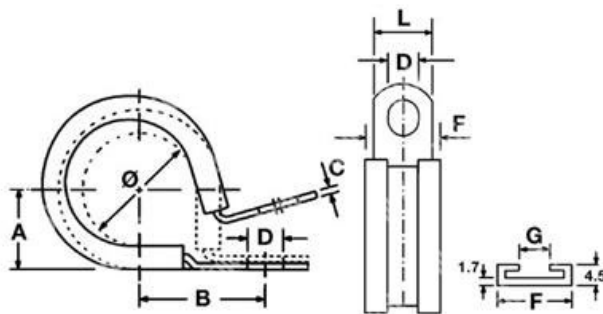


ITEM TECHNICAL CARD



|           |          |
|-----------|----------|
| G (mm)    | 7,0      |
| typologie | PCZ008BG |
| B (mm)    | 17,0     |
| D (mm)    | 6,6      |
| F (mm)    | 16,0     |
| L (mm)    | 12,6     |
| A (mm)    | 8,0      |
| C (mm)    | 0,9      |
| misura    | 8,0      |

|  |       |  |   |   |   |
|--|-------|--|---|---|---|
| DESCRIZIONE \ DESCRIPTION:<br><b>JCS-PCLIPS M6-8 Collier antivibration AcGalv.L12mm M6-d.8</b> |       |  |   | CATEGORIA \ CATEGORY:<br><b>4625200.00050</b> |   |
| MATERIAL \ MATERIAL:   |       | TRATTAMENTO TERMICO \ HEAT TREATMENT:  |   | NOTE \ NOTES:                                 |   |
| ESEGUITO DA \ DRAWN BY:<br><b>RIVIT</b>  | DATA: | TRATT. SUPERFICIALE \ SURF. TREATMENT:   | Rugosità superficiale generale:<br>General surface roughness: |   |   |
| CONTROLLATO DA \ CHECKED BY:<br><b>RIVIT</b>   | DATA: | PROFONDITÀ TRATTAMENTO TERMICO (SURF) [mm]:<br>HEAT TREATMENT (SURF) DEPTH [mm]: | <b>NON SCALARE IL DISEGNO<br/>DO NOT RESIZE THE DRAW</b>      |   |   |
| APPROVATO DA \ APPROVED BY:<br><b>RIVIT</b>  | DATA: | DUREZZA \ HARDNESS:  | FOGLIO \ SHEET:<br><b>1 OF 1</b>                              | FORMATO FOGLIO:<br>SHEET FORMAT:<br><b>A4</b> | METODO 1 (ISO 128)<br>METHOD 1 (ISO 128)<br>REVISIONE:<br>REVISION: |
|  |       | PESO \ WEIGHT:   | Scale \ SCALE:  | CARTIGLIO \ FORMAT<br><b>Mod.P023_07</b>      |   |



**FASTENERS  
& TOOLS**  
RIVIT.IT