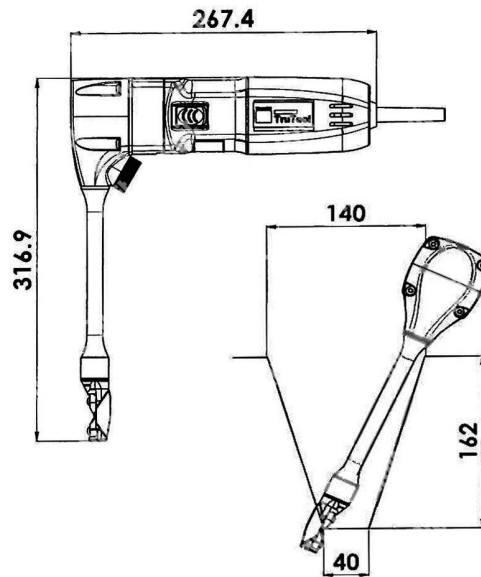


ITEM TECHNICAL CARD



diamètre du trou commençant (mm)	24
modèle	PN201
poids sans fil (kg)	2,0
puissance nominale (W)	550
rayon minimum (mm)	50
épaisseur de l'acier 400N/mm ² (mm)	2,0
épaisseur d'aluminium 250N/mm ² (mm)	3,0
épaisseur de l'acier 600N/mm ² (mm)	1,5
épaisseur de l'acier 800N/mm ² (mm)	1,0
Trumpf code	A1751841

DESCRIZIONE \ DESCRIPTION: TRUMPF-Roditrice per Profilati elettrica PN 201 A1751841			CATEGORIA \ CATEGORY:		4608600	
MATERIAL \ MATERIAL:		TRATTAMENTO TERMICO \ HEAT TREATMENT:		NOTE \ NOTES:		
ESEGUITO DA \ DRAWN BY: RIVIT	DATA:	TRATT. SUPERFICIALE \ SURF. TREATMENT:	Rugosità superficiale generale: General surface roughness:		NON SCALARE IL DISEGNO DO NOT RESIZE THE DRAW	
CONTROLLATO DA \ CHECKED BY: RIVIT	DATA:	PROFONDITÀ TRATTAMENTO TERMICO (SURF) [mm]: HEAT TREATMENT (SURF) DEPTH [mm]:				
APPROVATO DA \ APPROVED BY: RIVIT	DATA:	DUREZZA \ HARDNESS:	FOGLIO \ SHEET: 1 OF 1	FORMATO FOGLIO: SHEET FORMAT: A4	METODO 1 (ISO 128) METHOD 1 (ISO 128)	REVISIONE: REVISION:
		PESO \ WEIGHT:	Scale \ SCALE:	CARTIGLIO \ FORMAT Mod.P023_07		



**FASTENERS
& TOOLS**
RIVIT.IT