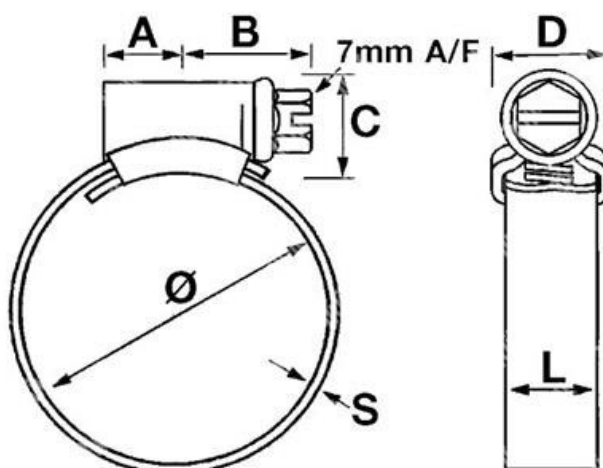


ITEM TECHNICAL CARD



diametro pollici	2 3/8 - 3 1/8
typologie	WSZC080BG
B (mm)	20,0
D (mm)	16,0
S (mm)	0,9
L (mm)	13,0
A (mm)	13,0
C (mm)	12,0
diamètre (mm)	60 - 80
CS (mm)	6,0
misura	80,0

DESCRIZIONE \ DESCRIPTION: JCSW1-ÀVISPAPILLON 80 Colliers Ac. Galv. L.13mm 60-80			CATEGORIA \ CATEGORY: 4545600.00025	
MATERIAL \ MATERIAL:		TRATTAMENTO TERMICO \ HEAT TREATMENT:		NOTE \ NOTES:
ESEGUITO DA \ DRAWN BY: RIVIT	DATA:	TRATT. SUPERFICIALE \ SURF. TREATMENT:	Rugosità superficiale generale: General surface roughness:	
CONTROLLATO DA \ CHECKED BY: RIVIT	DATA:	PROFONDITÀ TRATTAMENTO TERMICO (SURF) [mm]: HEAT TREATMENT (SURF) DEPTH [mm]:	NON SCALARE IL DISEGNO DO NOT RESIZE THE DRAW	
APPROVATO DA \ APPROVED BY: RIVIT	DATA:	DUREZZA \ HARDNESS:	FOGLIO \ SHEET: 1 OF 1	FORMATO FOGLIO: SHEET FORMAT: A4
		PESO \ WEIGHT:	Scale \ SCALE:	CARTIGLIO \ FORMAT Mod.P023_07
				METODO 1 (ISO 128) METHOD 1 (ISO 128) REVISIONE: REVISION:
				FASTENERS & TOOLS RIVIT.IT