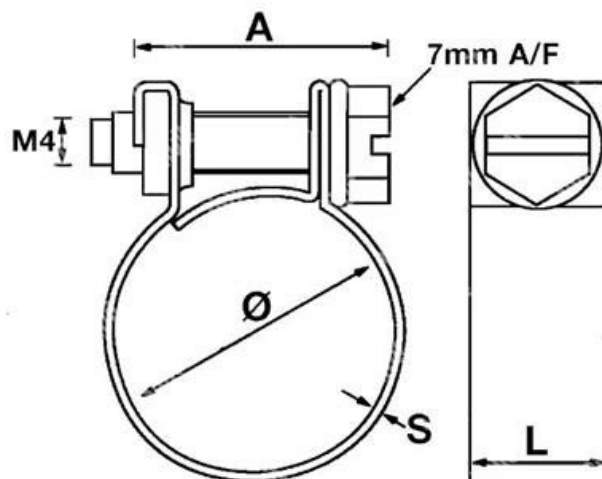


ITEM TECHNICAL CARD



typologie	MCZ018BG
S (mm)	0,6
L (mm)	9,0
A (mm)	22,0
diamètre (mm)	16 - 18
misura	18,0

DESCRIZIONE \ DESCRIPTION: <b>JCSW1-MINI CLIP 18 Collier Acier Galvanisé 16-18</b>		CATEGORIA \ CATEGORY: <b>4496600.00050</b>	
MATERIAL \ MATERIAL:		TRATTAMENTO TERMICO \ HEAT TREATMENT:	
ESEGUITO DA \ DRAWN BY: <b>RIVIT</b>		TRATT. SUPERFICIALE \ SURF. TREATMENT:	
DATA:		Rugosità superficiale generale: General surface roughness:	
CONTROLLATO DA \ CHECKED BY: <b>RIVIT</b>		PROFONDITÀ TRATTAMENTO TERMICO (SURF) [mm]: HEAT TREATMENT (SURF) DEPTH [mm]:	
DATA:		<b>NON SCALARE IL DISEGNO DO NOT RESIZE THE DRAW</b>	
APPROVATO DA \ APPROVED BY: <b>RIVIT</b>		DUREZZA \ HARDNESS:	
DATA:		FOGLIO \ SHEET: <b>1 OF 1</b>	
		FORMATO FOGLIO: SHEET FORMAT: <b>A4</b>	
		METODO 1 (ISO 128) METHOD 1 (ISO 128)	
		REVISIONE: REVISION:	
		PESO \ WEIGHT:	
		Scale \ SCALE:	
		CARTIGLIO \ FORMAT <b>Mod.P023_07</b>	



**FASTENERS  
& TOOLS**  
RIVIT.IT