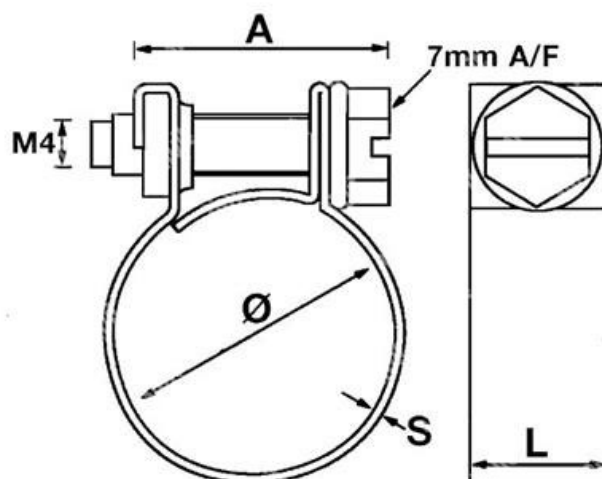




ITEM TECHNICAL CARD



typologie	MCZ015BG
S (mm)	0,6
L (mm)	9,0
A (mm)	22,0
diamètre (mm)	13 - 15
misura	15,0

DESCRIZIONE \ DESCRIPTION: JCSW1-MINI CLIP 15 Collier Acier Galvanisé 13-15		CATEGORIA \ CATEGORY: 4496300.00050	
MATERIAL \ MATERIAL:		TRATTAMENTO TERMICO \ HEAT TREATMENT:	
ESEGUITO DA \ DRAWN BY: RIVIT		DATA:	
TRATT. SUPERFICIALE \ SURF. TREATMENT:		Rugosità superficiale generale: General surface roughness:	
CONTROLLATO DA \ CHECKED BY: RIVIT		PROFONDITÀ TRATTAMENTO TERMICO (SURF) [mm]: HEAT TREATMENT (SURF) DEPTH [mm]:	
APPROVATO DA \ APPROVED BY: RIVIT		FOGLIO \ SHEET: 1 OF 1	
PESO \ WEIGHT:		Scale \ SCALE:	
FORMATO FOGLIO: SHEET FORMAT: A4		METODO 1 (ISO 128) METHOD 1 (ISO 128)	
CARTIGLIO \ FORMAT Mod.P023_07		REVISIONE: REVISION:	
		 FASTENERS & TOOLS  RIVIT.IT	