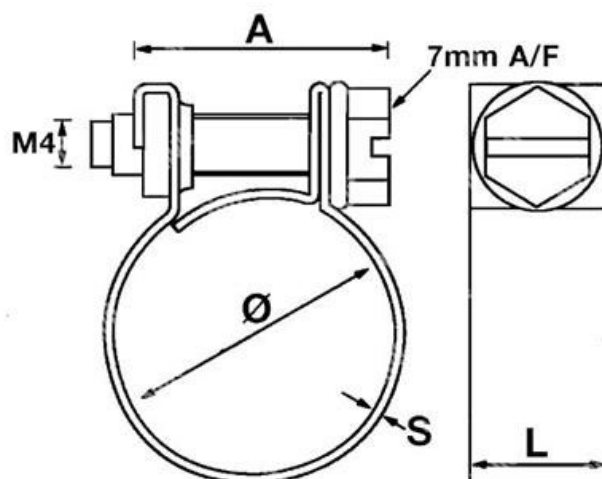


ITEM TECHNICAL CARD



typologie	MCZ014BG
S (mm)	0,6
L (mm)	9,0
A (mm)	22,0
diamètre (mm)	12 - 14
misura	14,0

DESCRIZIONE \ DESCRIPTION: JCSW1-MINI CLIP 14 Collier Acier Galvanisé 12-14		CATEGORIA \ CATEGORY: 4496200.00050	
MATERIAL \ MATERIAL:		TRATTAMENTO TERMICO \ HEAT TREATMENT:	
ESEGUITO DA \ DRAWN BY: RIVIT		DATA:	
TRATT. SUPERFICIALE \ SURF. TREATMENT:		Rugosità superficiale generale: General surface roughness:	
CONTROLLATO DA \ CHECKED BY: RIVIT		PROFONDITÀ TRATTAMENTO TERMICO (SURF) [mm]: HEAT TREATMENT (SURF) DEPTH [mm]:	
APPROVATO DA \ APPROVED BY: RIVIT		NON SCALARE IL DISEGNO DO NOT RESIZE THE DRAW	
PESO \ WEIGHT:		FOGLIO \ SHEET: 1 OF 1	
Scale \ SCALE:		FORMATO FOGLIO: A4	
CARTIGLIO \ FORMAT		METODO 1 (ISO 128) REVISIONE: METHOD 1 (ISO 128) REVISION:	
Mod.P023_07			



FASTENERS & TOOLS

RIVIT.IT