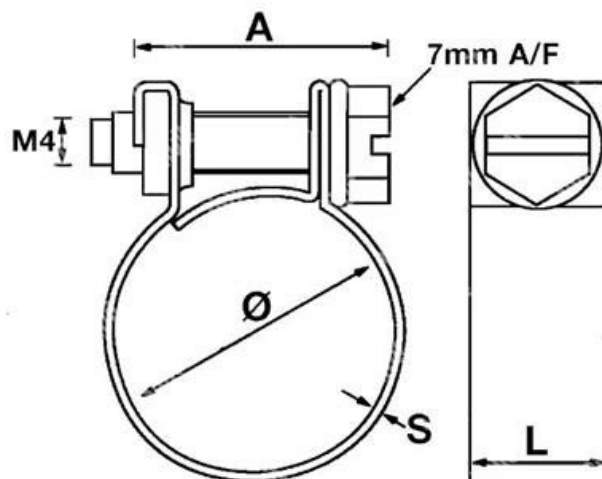


ITEM TECHNICAL CARD



typologie	MCZ013BG
S (mm)	0,6
L (mm)	9,0
A (mm)	22,0
diamètre (mm)	11 - 13
misura	13,0

DESCRIZIONE \ DESCRIPTION: JCSW1-MINI CLIP 13 Collier Acier Galvanisé 11-13		CATEGORIA \ CATEGORY: 4496100.00050	
MATERIAL \ MATERIAL:		TRATTAMENTO TERMICO \ HEAT TREATMENT:	
ESEGUITO DA \ DRAWN BY: RIVIT		TRATT. SUPERFICIALE \ SURF. TREATMENT:	
CONTROLLATO DA \ CHECKED BY: RIVIT		PROFONDITÀ TRATTAMENTO TERMICO (SURF) [mm]: HEAT TREATMENT (SURF) DEPTH [mm]:	
APPROVATO DA \ APPROVED BY: RIVIT		DUREZZA \ HARDNESS:	
		PESO \ WEIGHT:	
		FOGLIO \ SHEET: 1 OF 1	
		FORMATO FOGLIO: SHEET FORMAT: A4	
		CARTIGLIO \ FORMAT Mod.P023_07	
		Rugosità superficiale generale: General surface roughness:	
		NOTE \ NOTES:	
		NON SCALARE IL DISEGNO DO NOT RESIZE THE DRAW	
		METODO 1 (ISO 128) METHOD 1 (ISO 128)	
		REVISIONE: REVISION:	
		FASTENERS & TOOLS RIVIT.IT	