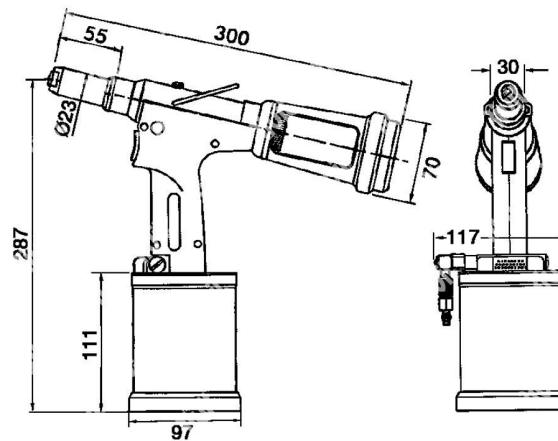


ITEM TECHNICAL CARD



consommation d'air par cycle 6 bar (lt)	4,35
course (mm)	20
force de traction à 6bar (N)	10900
pression de travail d'air (bar)	6
pression d'air min.-max. (bar)	5 - 7
poids (kg)	1,546
niveau sonore dB(A)	78
vibrations (m/s <sup>2</sup> )	< 2,5

DESCRIZIONE \ DESCRIPTION: <b>RIV503-Hydropneumatic tool for rivets up to d.4,8</b>		CATEGORIA \ CATEGORY: <b>4035700</b>	
MATERIAL \ MATERIAL:		TRATTAMENTO TERMICO \ HEAT TREATMENT:	
ESEGUITO DA \ DRAWN BY: <b>RIVIT</b>	DATA:	TRATT. SUPERFICIALE \ SURF. TREATMENT:	Rugosità superficiale generale: General surface roughness:
CONTROLLATO DA \ CHECKED BY: <b>RIVIT</b>	DATA:	PROFONDITÀ TRATTAMENTO TERMICO (SURF) [mm]: HEAT TREATMENT (SURF) DEPTH [mm]:	<b>NON SCALARE IL DISEGNO DO NOT RESIZE THE DRAW</b>
APPROVATO DA \ APPROVED BY: <b>RIVIT</b>	DATA:	DUREZZA \ HARDNESS:	METODO 1 (ISO 128) REVISIONE: METHOD 1 (ISO 128) REVISION:
		PESO \ WEIGHT:	CARTIGLIO \ FORMAT <b>Mod.P023_07</b>
		FOGLIO \ SHEET: <b>1 OF 1</b>	FORMATO FOGLIO: SHEET FORMAT: <b>A4</b>
		Scale \ SCALE:	



**FASTENERS  
& TOOLS**  
RIVIT.IT