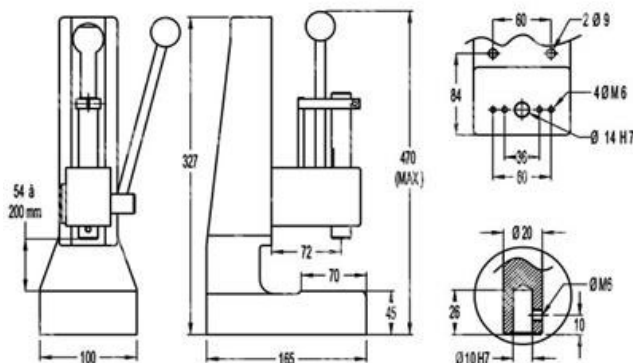


ITEM TECHNICAL CARD



hauteur utile (mm)	54 - 200
course (mm)	0 - 50
force (kg/f)	200
poids (kg)	8,0
typologie	HR2
profondeur gorge (mm)	72

DESCRIZIONE \ DESCRIPTION: EMG- Rack Bench Press 2HR 200Kgf HR2		CATEGORIA \ CATEGORY: 3514100	
MATERIAL \ MATERIAL:		TRATTAMENTO TERMICO \ HEAT TREATMENT:	NOTE \ NOTES:
ESEGUITO DA \ DRAWN BY: RIVIT	DATA:	TRATT. SUPERFICIALE \ SURF. TREATMENT:	Rugosità superficiale generale: General surface roughness:
CONTROLLATO DA \ CHECKED BY: RIVIT	DATA:	PROFONDITÀ TRATTAMENTO TERMICO (SURF) [mm]: HEAT TREATMENT (SURF) DEPTH [mm]:	NON SCALARE IL DISEGNO DO NOT RESIZE THE DRAW
APPROVATO DA \ APPROVED BY: RIVIT	DATA:	DUREZZA \ HARDNESS:	FUOGGIO \ SHEET: 1 OF 1
		PESO \ WEIGHT:	FORMATO FOGGIO: A4
		Scale \ SCALE:	CARTIGLIO \ FORMAT Mod.P023_07
			METODO 1 (ISO 128) REVISIONE: METHOD 1 (ISO 128) REVISION:



FASTENERS & TOOLS
RIVIT.IT