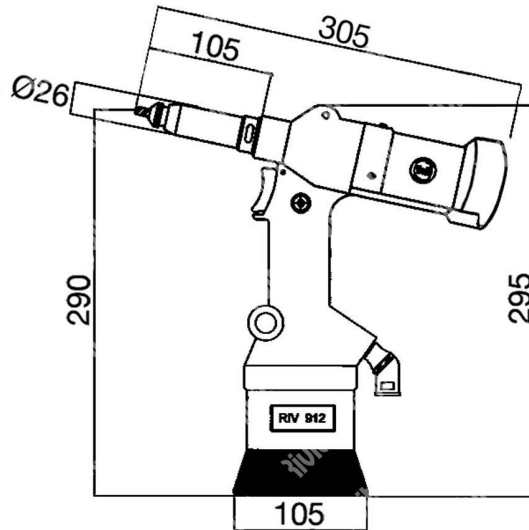


ITEM TECHNICAL CARD



consommation d'air par cycle 6 bar (lt)	7,5
course (mm)	1/6,5
force de traction à 6bar (N)	22500
pression de travail d'air (bar)	6
pression d'air min.-max. (bar)	5 - 7
niveau sonore dB(A)	78,5
vibrations (m/s ²)	< 2,5
moteur (rpm)	2800
poids sans kit (kg)	2,501

DESCRIZIONE \ DESCRIPTION: RIV912-Hydrop. tool for rivet nuts suppl in box without kit (kit available)		CATEGORIA \ CATEGORY: 3440900	
MATERIAL \ MATERIAL:		TRATTAMENTO TERMICO \ HEAT TREATMENT:	
ESEGUITO DA \ DRAWN BY: RIVIT		TRATT. SUPERFICIALE \ SURF. TREATMENT: Rugosità superficiale generale: General surface roughness:	
CONTROLLATO DA \ CHECKED BY: RIVIT		PROFONDITÀ TRATTAMENTO TERMICO (SURF) [mm]: HEAT TREATMENT (SURF) DEPTH [mm]:	
APPROVATO DA \ APPROVED BY: RIVIT		DUREZZA \ HARDNESS:	
		FOGLIO \ SHEET: 1 OF 1	
		FORMATO FOGLIO: SHEET FORMAT: A4	
		METODO 1 (ISO 128) METHOD 1 (ISO 128)	
		REVISIONE: REVISION:	
		PESO \ WEIGHT: Scale \ SCALE: Mod.P023_07	
		FASTENERS & TOOLS RIVIT.IT	