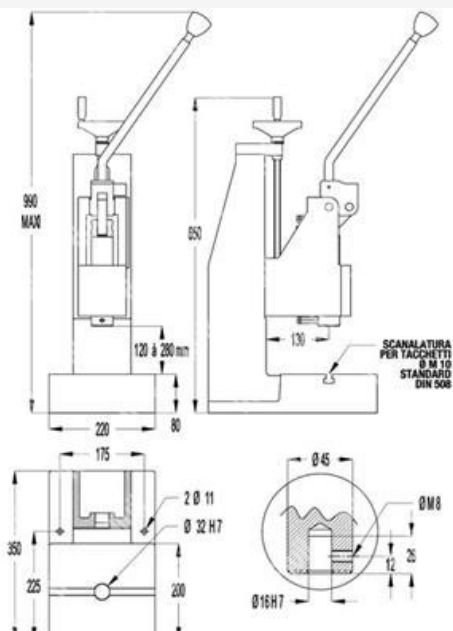


ITEM TECHNICAL CARD



hauteur utile (mm)	120 - 280
course (mm)	60
force (kg/f)	2000
poids (kg)	65
typologie	HR20
profondeur gorge (mm)	130

DESCRIZIONE \ DESCRIPTION: EMG-Manual toggle press 2000Kgf HR20			CATEGORIA \ CATEGORY: 3159400	
MATERIAL \ MATERIAL:		TRATTAMENTO TERMICO \ HEAT TREATMENT:		NOTE \ NOTES:
ESEGUITO DA \ DRAWN BY: RIVIT	DATA:	TRATT. SUPERFICIALE \ SURF. TREATMENT:	Rugosità superficiale generale: General surface roughness:	
CONTROLLATO DA \ CHECKED BY: RIVIT	DATA:	PROFONDITÀ TRATTAMENTO TERMICO (SURF) [mm]: HEAT TREATMENT (SURF) DEPTH [mm]:	NON SCALARE IL DISEGNO DO NOT RESIZE THE DRAW	
APPROVATO DA \ APPROVED BY: RIVIT	DATA:	DUREZZA \ HARDNESS:	FOGLIO \ SHEET: 1 OF 1	FORMATO FOGLIO: SHEET FORMAT: A4
		PESO \ WEIGHT:	Scale \ SCALE:	METODO 1 (ISO 128) METHOD 1 (ISO 128) REVISIONE: REVISION:
			CARTIGLIO \ FORMAT Mod.P023_07	

