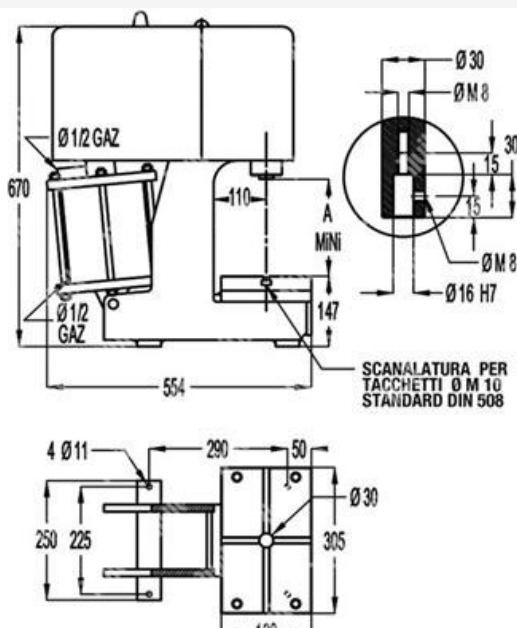
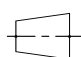
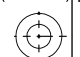




ITEM TECHNICAL CARD



hauteur utile (mm)	185
course (mm)	0 - 54
force (kg/f)	3000
poids (kg)	150
typologie	3T-2
profondeur gorge (mm)	110

DESCRIZIONE \ DESCRIPTION: EMG-Pressa pneumatica 3tonn. c/comando bimani 3T/2			CATEGORIA \ CATEGORY: 3152500	
MATERIAL \ MATERIAL:		TRATTAMENTO TERMICO \ HEAT TREATMENT:		NOTE \ NOTES:
ESEGUITO DA \ DRAWN BY: RIVIT	DATA:	TRATT. SUPERFICIALE \ SURF. TREATMENT:	Rugosità superficiale generale: General surface roughness:	
CONTROLLATO DA \ CHECKED BY: RIVIT	DATA:	PROFONDITÀ TRATTAMENTO TERMICO (SURF) [mm]: HEAT TREATMENT (SURF) DEPTH [mm]:	NON SCALARE IL DISEGNO DO NOT RESIZE THE DRAW	
APPROVATO DA \ APPROVED BY: RIVIT	DATA:	DUREZZA \ HARDNESS:	FOGLIO \ SHEET: 1 OF 1	FORMATO FOGLIO: SHEET FORMAT: A4
		PESO \ WEIGHT:	Scale \ SCALE:	CARTIGLIO \ FORMAT Mod.P023_07
			 	
			 FASTENERS & TOOLS  RIVIT.IT	